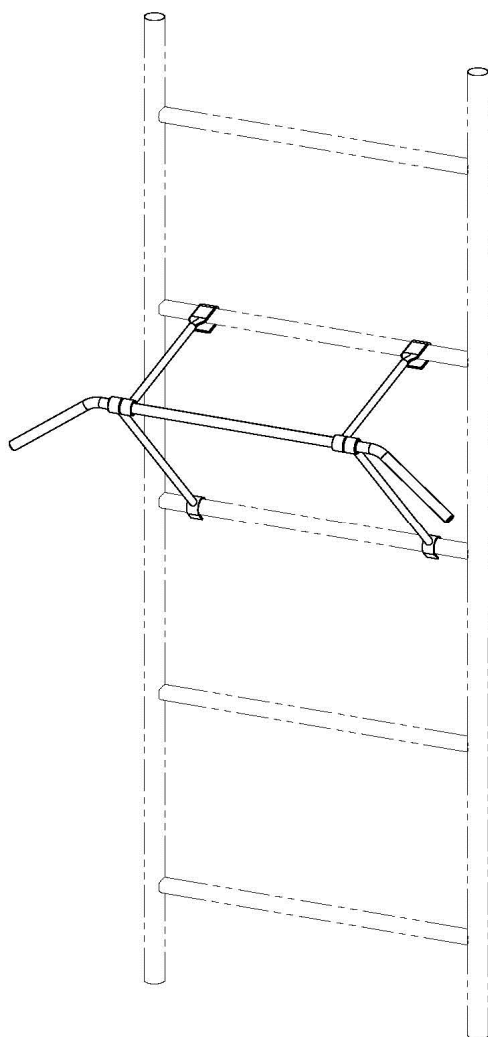




**Závěsná hrazda na ribstole - žebřiny  
MAS4A040**



**UŽIVATELSKÝ MANUÁL**



**NEJLEVNEJSI  
SPORT.CZ**



**NAJLACNEJSI  
SPORT.SK**



**NAJTANSZY  
SPORT.PL**

Děkujeme, že jste se rozhodli pro koupi našeho produktu. Ačkoliv vynakládáme velké úsilí k zajištění kvality každého našeho výrobku, ojediněle se mohou vyskytnout chybějící nebo vadné díly. V případě objevení jakýchkoliv závad na stroji či zaznamenáte-li chybějící části stroje, kontaktujte nás za účelem jeho nahrazení. Tento stroj je určen výhradně pro domácí použití.

**Základní informace:**

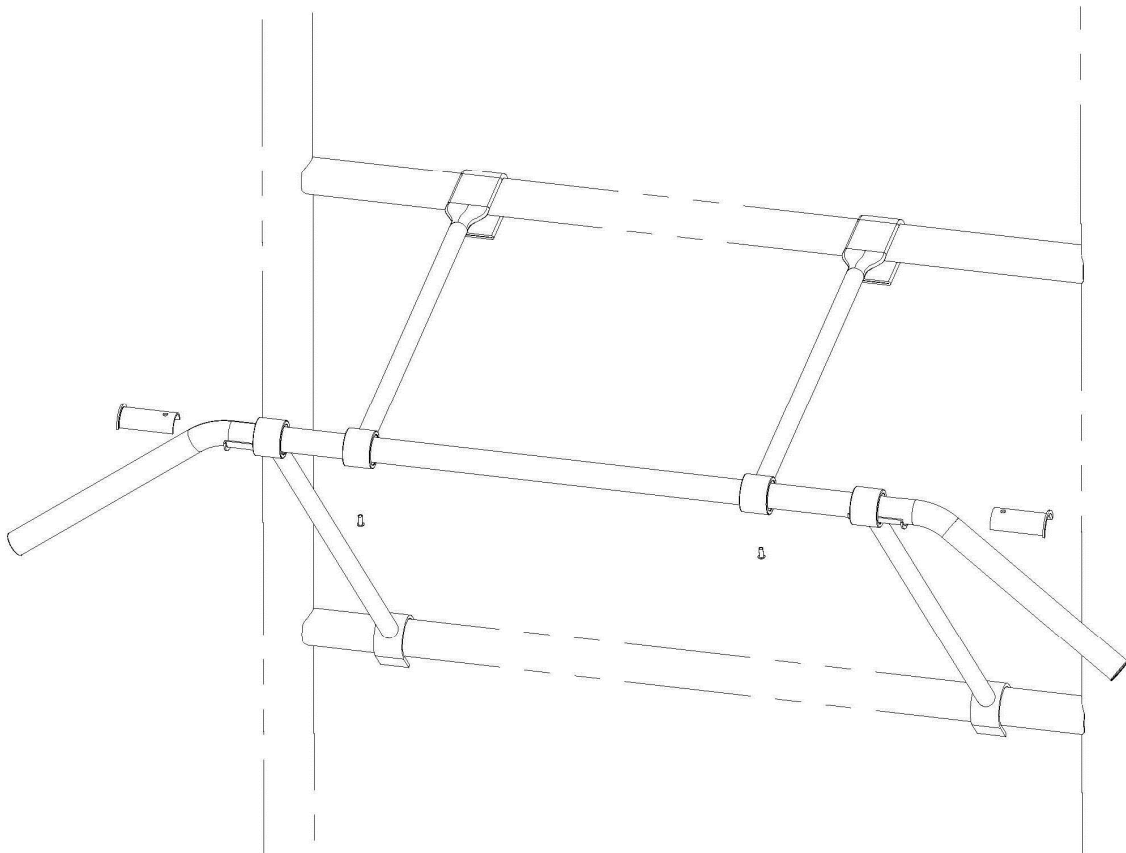
- Tento stroj je určen pouze pro domácí použití. Stroj není určen pro komerční účely a vyšší výkonnostní zatížení.
- Nesprávné používání (jako např. nadměrné cvičení, prudké pohyby bez rozcvičení, špatné nastavení), mohou poškodit vaše zdraví.
- Před začátkem cvičení, konzultujte váš zdravotní stav – srdeční systém, krevní tlak, ortopedické problémy atd. se svým lékařem.
- Výrobce není zodpovědný za jakékoliv zranění, škodu nebo selhání způsobené použitím tohoto výrobku či špatným sestavením a údržbou stroje.

**Bezpečnostní informace:**

Abyste zamezili úrazu či poškození stroje dodržujte následující pravidla:

- maximální nosnost stroje je 110 kg
- stroj je zařazen do třídy HC a není vhodný pro terapeutické cvičení
- stroj se nesmí používat v nevětraných místnostech
- vysoká teplota, vlhkost a voda nesmí přijít se strojem do styku
- před použitím si důkladně přečtěte návod na použití
- umístěte stroj na pevnou a rovnou plochu. Ujistěte se, že stojí pevně a bezpečně
- nechejte kolem stroje volnou plochu minimálně 2 metry na všechny strany
- nesprávné nebo nadměrné cvičení může vážně poškodit vaše zdraví
- ujistěte se, že páčky a další nastavovací mechanismy na kole nejsou v cestě při cvičení
- pravidelně kontrolujte všechny části. Pokud jsou poškozeny, stroj nepoužívejte a ihned poškozené části vyměňte nebo kontaktujte dodavatele
- pravidelně kontrolujte všechny šrouby a matice, zda jsou pořádně dotaženy
- nenechávejte děti a domácí zvířata bez dozoru na stroji či v blízkosti
- tento stroj není hračka
- uschovejte tento návod na použití pro případné objednání náhradních dílů v budoucnu

**Důležité:** Vraťte zboží pouze v originálním balení, nebo balení, které je bezpečné pro přepravu a nemůže dojít k poškození stroje.



## Údržba

Pravidelně provádějte běžnou údržbu stroje na základě vytižení stroje minimálně však po 20 hodinách provozu.

Údržba zahrnuje:

1. Kontrolu všech pohyblivých částí stroje (osy, klouby převádějící pohyb, atd.), zda jsou dostatečně promazány. Pokud ne, ihned je namažte. Doporučujeme běžný olej pro kola a šicí stroje nebo silikonové oleje.
2. Pravidelná kontrola všech součástí – šrouby a matice a pravidelné dotahování.
3. K údržbě čistoty použijte jen mýdlový roztok a ne čisticí prostředky.
4. Skladujte věž vždy na suchém a teplém místě.

### UPOZORNĚNÍ

**Před každým použitím výrobku zkontrolujte dotažení všech šroubů.**

## Prodávající poskytuje na tento výrobek prvnímu majiteli **záruku 2 roky** ode dne prodeje.

### Záruka se nevztahuje na závady vzniklé:

1. zaviněním uživatele tj. poškození výrobku nesprávnou montáží, neodbornou repasí, užíváním v nesouladu se záručním listem
2. nesprávnou nebo zanedbanou údržbou
3. mechanickým poškozením
4. opotřebením dílů při běžném používání
5. neodvratnou událostí a živelnou pohromou
6. neodbornými zásahy
7. nesprávným zacházením, či nevhodným umístěním, vlivem nízké nebo vysoké teploty, působením vody, neúměrným tlakem a nárazy, úmyslně pozměněným designem, tvarem nebo rozměry

### Copyright - autorská práva

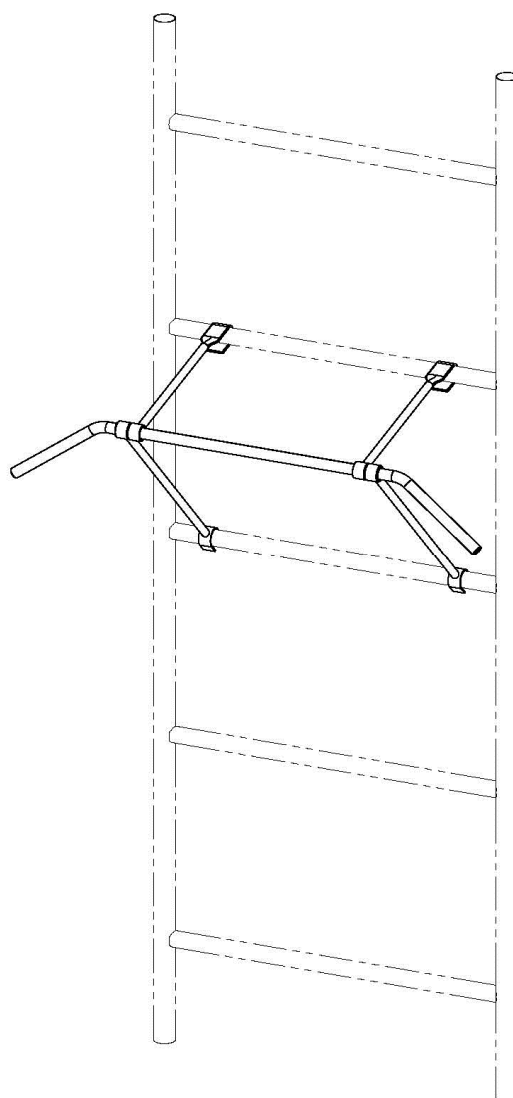
Společnost MASTER SPORT s.r.o. si vyhrazuje veškerá autorská práva k obsahu tohoto návodu k použití. Autorské právo zakazuje reprodukcii částí tohoto návodu nebo jako celku třetí stranou bez výslovného souhlasu společnosti MASTER SPORT s.r.o.. Společnost MASTER SPORT s.r.o. pro použití informací, obsažených v tomto návodu k použití nepřebírá žádnou odpovědnost za jakýkoli patent.

MASTER SPORT s.r.o.  
 Provozní 5560/1b  
 722 00 Ostrava – Třebovice  
**Czech Republic**  
**reklamace@nejlevnejsisport.cz**  
 www.nejlevnejsisport.cz





**Závěsná hrazda na ribstole - žebřiny  
MAS4A040**



**UŽIVATEĽSKÝ MANUÁL**



**NEJLEVNEJSI  
SPORT.CZ**



**NAJLACNEJSI  
SPORT.SK**



**NAJTANSZY  
SPORT.PL**

Ďakujeme, že ste sa rozhodli pre kúpu nášho produktu. Vzhľadom na to vynakladáme veľké úsilie k zaisteniu kvality každého nášho výrobku, ojedinele sa môžu vyskytnúť chybajúce alebo vadné diely. V prípade objavenia akýchkoľvek závad na stroji alebo zaznamenáte chýbajúcu časť stroja, kontaktujte nás za účelom jeho nahradenia. Tento stroj je určený výhradne pre domáce použitie.

#### Základné informácie:

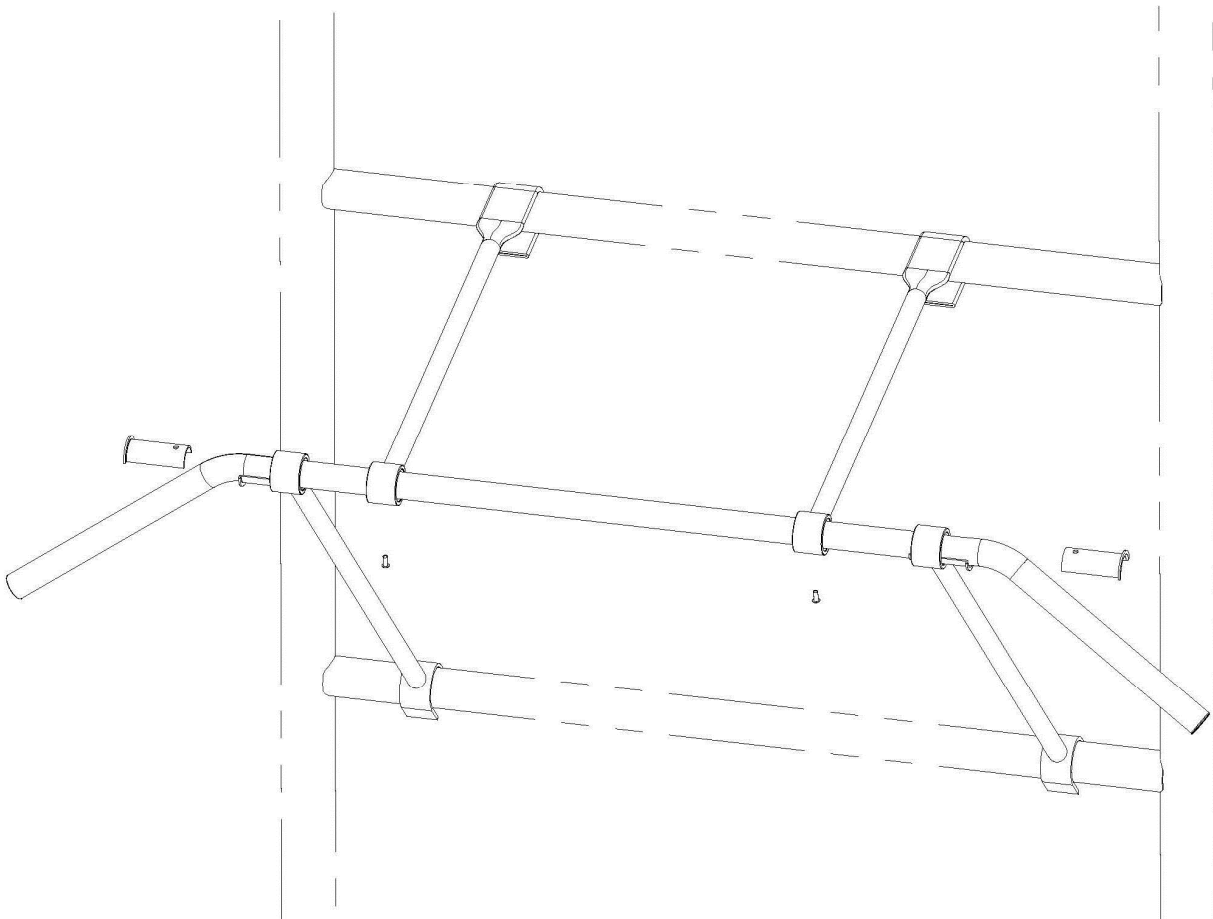
- Tento stroj je určený len pre domáce použitie. Stroj nie je určený pre komerčné účely a vyššie výkonnostné zaťaženie.
- Nesprávne používanie (ako napr. nadmerné cvičenie, prudké pohyby bez rozcvičení, nesprávne nastavenie), môžu poškodiť vaše zdravie.
- Pred začiatkom cvičenia, konzultujte váš zdravotný stav – srdcový systém, krvný tlak, ortopedické problémy atď. so svojím lekárom.
- Výrobca nie je zodpovedný za akékoľvek zranenie, škodu alebo zlyhanie spôsobené použitím tohoto výrobku či nesprávnym zostavením a údržbou stroja.

#### Bezpečnostné informácie:

Aby ste zamedzili úrazu či poškodeniu stroja dodržujte nasledujúce pravidlá:

- maximálna nosnosť stroja je 110 kg
- stroj je zaradený do triedy HC a nie je vhodný pre terapeutické cvičenia
- stroj sa nesmie používať v nevetraných miestnostiach
- vysoká teplota, vlhkosť a voda nesmú prísť so strojom do styku
- pred použitím si dôkladne prečítajte návod na použitie
- umiestnite stroj na pevnú a rovnú plochu. Uistite sa, že stojí pevne a bezpečne
- nechajte okolo stroja voľnú plochu minimálne 2 metre na všetky strany
- nesprávne alebo nadmerné cvičenie môže vážne poškodiť vaše zdravie
- uistite sa, že páčky a ďalšie nastavovacie mechanizmy neprekážajú v ceste pri cvičení
- pravidelne kontrolujte všetky časti. Ak sú poškodené, stroj nepoužívajte a ihneď poškodené časti vymeňte alebo kontaktujte dodávateľa
- pravidelne kontrolujte všetky skrutky a matice, či sú poriadne dotiahnuté
- nenechávajte deti a domáce zvieratá bez dozoru na stroji či v blízkosti
- tento stroj nie je hračka
- uschovajte tento návod na použitie pre prípadné objednanie náhradných dielov v budúcnosti

**Dôležité:** Vracajte tovar len v originálnom balení, alebo balení, ktoré je bezpečné pre prepravu a nemôže dôjsť k poškodeniu stroja.



**UPOZORNĚNÍ**

**Před každým použitím výrobku zkontrolujte dotažení všech šroubů.**

**Údržba**

Pravidelne prevádzajte bežnú údržbu stroja na základe vyťaženia stroja minimálne však po 20 hodinách prevádzky.

Údržba zahrňuje:

1. Kontrolu všetkých pohyblivých častí stroja (osky, klby prevádzajúce pohyb, atď.), či sú dostatočne premazané. Ak nie, ihneď ich namažte. Doporučujeme bežný olej pre bicykle a šijacie stroje alebo silikonové oleje.
2. pravidelná kontrola všetkých častí – skrutky a matice a pravidelné dot'ahovanie.
3. K údržbe čistoty použite len mydlový roztok a nie čistiace prostriedky.
4. Skladujte vežu vždy na suchom a teplom mieste.

**UPOZORNENIE.**

**Pred každým použitím výrobku skontrolujte dotiahnutie všetkých skrutiek.**

## **Predávajúci poskytuje na tento výrobok prvému majiteľovi záruku 2 roky odo dňa predaja.**

**Záruka sa nevzt'ahuje na závady vzniknuté:**

1. zavinením užívateľa tj. poškodenie výrobku nesprávnou montážou, neodbornou repasiou, užívaním v nesúlade so záručným listom
2. nesprávnou alebo zanedbanou údržbou
3. mechanickým poškodením
4. opotrebovaním dielov pri bežnom používaní
5. neodvratnou udalosťou a živelnou pohromou
6. neodbornými zásahmi
7. nesprávnym zaobchádzaním, či nevhodným umiestnením, vplyvom nízkej alebo vysokej teploty, pôsobením vody, neúmerným tlakom a nárazmi, úmyselne pozmeneným designom, tvarom alebo rozmermi

**Copyright - autorské práva**

Spoločnosť MASTER SPORT s.r.o. si vyhradzuje všetky autorské práva k obsahu tohoto návodu na použitie. Autorské právo zakazuje reprodukciu častí tohto návodu alebo ako celku tretou stranou bez výslovného súhlasu spoločnosti MASTER SPORT s.r.o.. Spoločnosť MASTER SPORT s.r.o. pre použitie informácií obsiahnutých v tomto návode na použitie nepreberá žiadnu zodpovednosť za akýkoľvek patent.

**TRINET Corp, s. r. o.**

Cesta do Rudiny 1098

024 01 Kysucké Nové Mesto, Slovakia

[info@najlacnejsisport.sk](mailto:info@najlacnejsisport.sk)

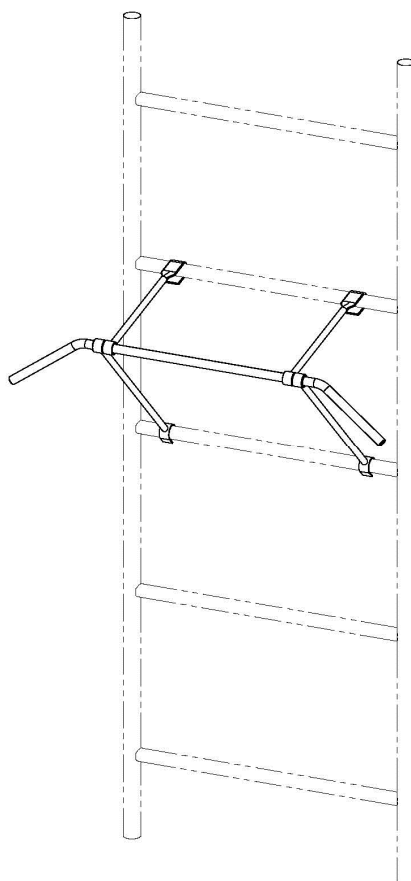
[www.najlacnejsisport.sk](http://www.najlacnejsisport.sk)





## Závěsná hrazda na ribstole - žebřiny

MAS4A040



## INSTRUKCJA OBSŁUGI



**NEJLEVNEJSI  
SPORT.CZ**



**NAJLACNEJSI  
SPORT.SK**



**NAJTANSZY  
SPORT.PL**

Dziękujemy za zakupienie naszego produktu. Z naszej strony dokładamy wszelkich starań, aby oferowane Państwu produkty miały najwyższą jakość. Mimo naszych starań, może się jednak zdarzyć, że napotkacie Państwo na drobne usterki, jeżeli tak się stanie, prosimy o kontakt (również w sytuacji zauważenia braku którejś z części). Urządzenie to jest przeznaczone wyłącznie do użytku domowego.

Podstawowe informacje:

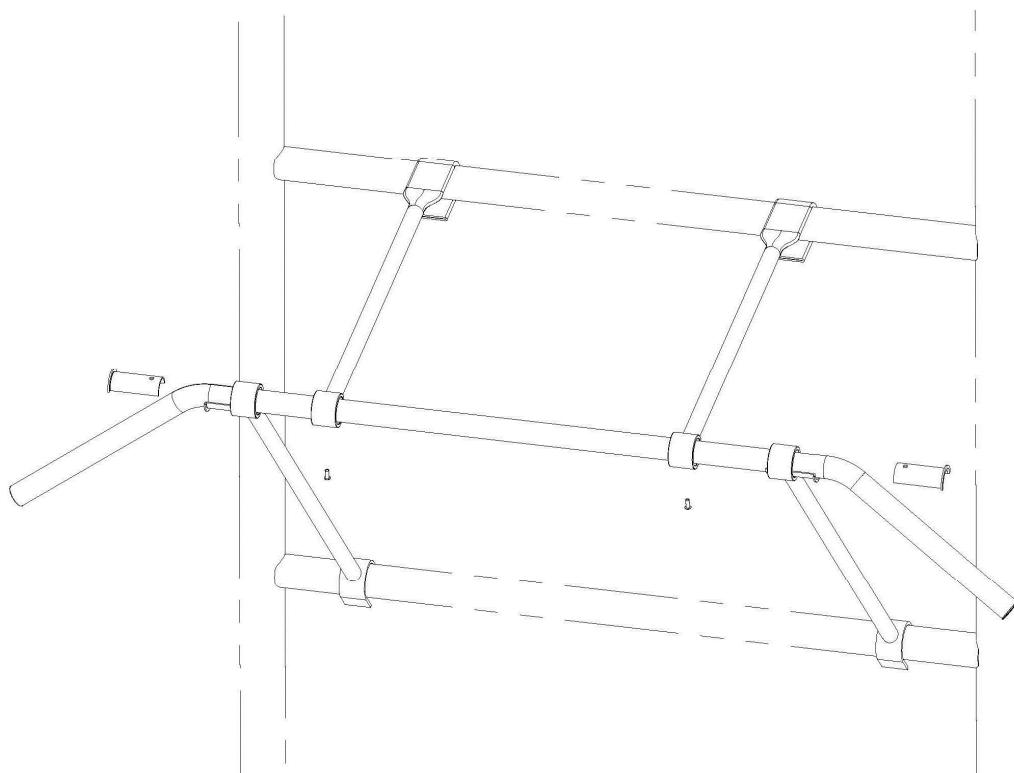
- Urządzenie to jest przeznaczone wyłącznie do użytku domowego. Nie jest przeznaczone natomiast do fitness klubów lub wykorzystywania komercyjnego.
- Nieprawidłowe używanie (np. zbyt częste ćwiczenie, gwałtowne ruchy bez rozgrzewki, złe ustawienie) może prowadzić do kontuzji.
- Przed rozpoczęciem ćwiczeń należy skonsultować się z lekarzem w kwestii: ciśnienia krwi, problemów ortopedycznych, stanu serca itd.
- Producent nie ponosi odpowiedzialności za jakiegokolwiek kontuzje lub uszkodzenia, które powstaną w wyniku używania tego produktu lub w wyniku jego niewłaściwego złożenia czy konserwacji.

### Informacje dotyczące bezpieczeństwa:

Aby zapobiec kontuzji lub uszkodzeniu urządzenia należy dotrzymywać poniższe reguły:

- maksymalne obciążenie wynosi 110 kg
- urządzenie to należy do klasy HC i nie jest przeznaczone do ćwiczeń terapeutycznych
- urządzenie to nie może być używane w nieprzewietrzanych pomieszczeniach
- wysoka temperatura, wilgoć i woda nie mogą być dopuszczone do urządzenia
- przed użyciem należy dokładnie zapoznać się z instrukcją obsługi
- urządzenie to należy umieścić na płaskim i stabilnym podłożu. Należy upewnić się, że urządzenie jest stabilne i bezpieczne
- urządzenie to wymaga minimalnie 2 metry wolnej przestrzeni wokół siebie
- nieprawidłowe lub zbyt częste ćwiczenie może poważnie uszkodzić zdrowie
- należy upewnić się, że adrenerczki lub inne części nie będą przeszkadzały w ćwiczeniach
- należy regularnie sprawdzać wszystkie części. Jeśli są uszkodzone, nie można korzystać z urządzenia i należy natychmiast uszkodzone części wymienić lub skontaktować się ze sprzedawcą
- należy regularnie sprawdzać wszystkie rury i nakrętki czy są prawidłowo docięgnięte
- nie wolno zostawiać dzieci lub zwierząt bez nadzoru w pobliżu urządzenia
- urządzenie to nie jest zabawką
- polecamy schować instrukcję obsługi w celu późniejszego zamówienia części zapasowych

**Uwaga:** Towar można zwrócić tylko w oryginalnym opakowaniu lub opakowaniu, które jest bezpieczne dla transportu i nie może tak dojść do uszkodzenia urządzenia.





## Konserwacja

Należy regularnie przeprowadzać konserwację urządzenia w zależności od częstotliwości użytkowania urządzenia, lecz minimum po 20 godzinach użytkowania.

Konserwacja obejmuje:

1. sprawdzanie wszystkich części ruchomych urządzenia (np. osi) czy są wystarczająco posmarowane. Jeżeli nie, należy natychmiast je posmarować. Polecamy zwykły olej do rowerów i maszyn do szycia lub oleje silikonowe.
2. regularne sprawdzanie wszystkich części – śruby i nakrętki i regularne dociąganie.
3. czyszczenie mydlanym roztworem a nie środkami do czyszczenia.
4. przechowywanie w suchym i ciepłym miejscu.

## OSTRZEŻENIE

**Przed każdym użyciem należy sprawdzić dociągnięcie wszystkich śrub.**

**Sprzedający na niniejszy produkt udziela pierwszemu właścicielowi**

**gwarancji na czas użytkowania 24 miesięcy od dnia sprzedaży.**

**Gwarancja nie dotyczy uszkodzeń powstałych w wyniku:**

1. Szkód spowodowanych przez użytkownika tj. Uszkodzenia produktu przy nieprawidłowym montażu, niepoprawnej naprawy wykonywanej we własnym zakresie, użytkowaniu niezgodnym z kartą gwarancyjną
2. Niepoprawną lub zaniedbywaną konserwacją
3. Uszkodzeń mechanicznych;
4. Zużycia części powstałego przy codziennym
5. Nieszczęśliwych wypadków i kłesk żywiołowych
6. Niefachowych interwencji
7. Niepoprawnego obchodzenia się, lub niewłaściwego umieszczenia, wpływu niskiej lub wysokiej temperatury, oddziaływania wody, nieadekwatnego nacisku lub uderzenia, celowej zmiany designu, kształtu lub rozmiaru.

## PL - Copyright - prawo autorskie

Firma MASTER SPORT s.r.o. zastrzega sobie wszelkie prawa autorskie do treści niniejszej instrukcji obsługi. Prawo autorskie zabrania kopiowania treści instrukcji w części lub też w całości przez osoby trzecie bez wyraźnej zgody MASTER SPORT s.r.o..

Firma MASTER SPORT s.r.o. za korzystanie z informacji zawartych w niniejszej instrukcji obsługi nie ponosi odpowiedzialności za jakiegokolwiek patenty.

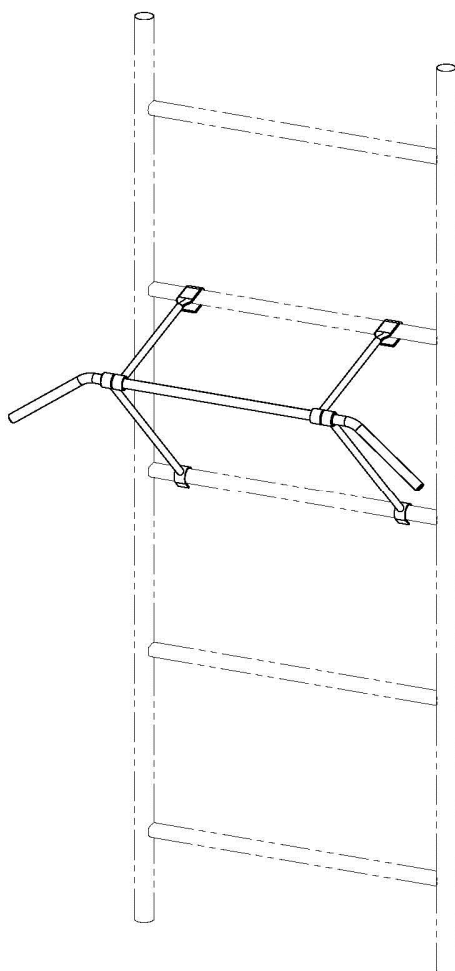
TRINET CORP sp. z o.o.  
 Wilkowicka 2  
 44-180 Toszek, Poland  
**info@najtanszysport.pl**  
 www.najtanszysport.pl





## CHIN UP BAR

MAS4A040



## USER'S MANUAL



**NEJLEVNEJSI  
SPORT.CZ**



**NAJLACNEJSI  
SPORT.SK**



**NAJTANSZY  
SPORT.PL**

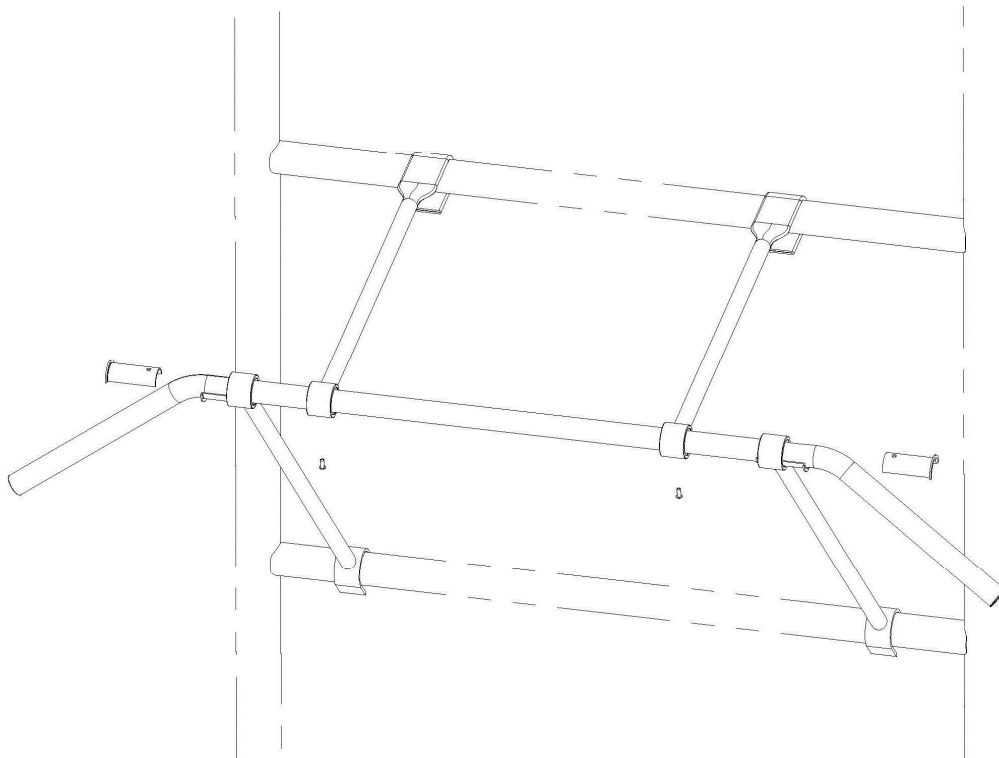
**Max. user´s weight:** 110kg

**IMPORTANT:**

Always check fastening of gym bar before and during exercise!

Check correct fastening and try slowly hang on it before first exercise. We recommend to use mat under gym bar on the floor and when you make some difficult exercise, please ask some another person for help.

**This product is only for home use.**



## **WARRANTY**

**for other countries**

**The product is warranted for 24 months following the date of delivery to the original purchaser.**

**This warranty does not apply to damages caused by misuse of this product, accidental or intentional damage, neglect or commercial use.**

**Excluded from this warranty is liability for consequential property or commercial damages or for damages for loss of use.**

This warranty is valid only to the original purchaser and under normal use.

Repairs must be made by an authorized dealer, otherwise this warranty void.

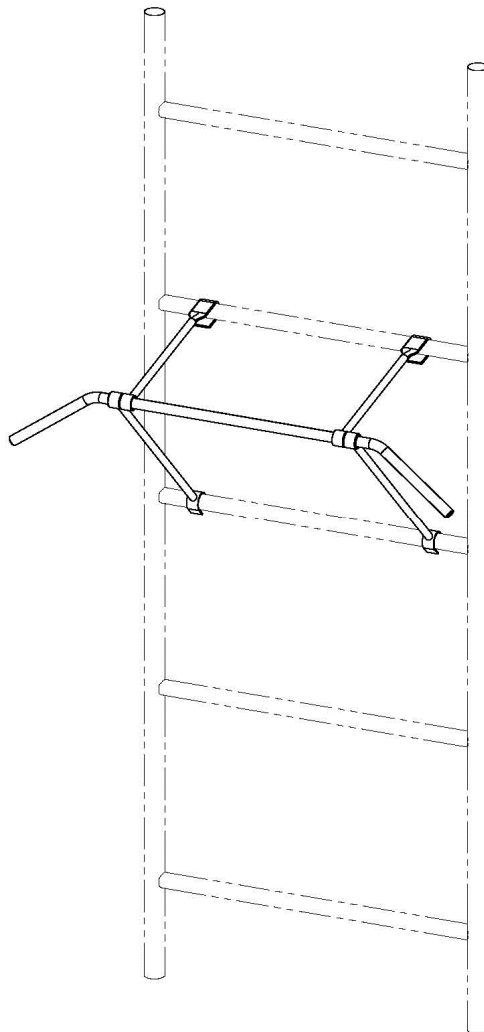
**© COPYRIGHT**

MASTER SPORT s.r.o. retains all rights to this Owner´s Manual. No text, details, or illustrations from this manual may be either reproduced, distributed, or become the subject of unauthorized use for commercial purposes, nor may they be made available to others. Reproduction prohibited!

Address of local distributor:



**Reck zum Aufhängen an die Sprossenwand  
MAS4A040**



**GEBRAUCHSANWEISUNG**



**NEJLEVNEJSI  
SPORT.CZ**



**NAJLACNEJSI  
SPORT.SK**



**NAJTANSZY  
SPORT.PL**

Wir bedanken uns, dass Sie sich entschieden haben, unser Produkt zu kaufen. Obwohl wir viel Kraft für Qualitätssicherung jedes unseres Produkts aufwenden, können vereinzelt fehlende oder defekte Teile erscheinen. Im Falle vom Erscheinen jedes Mangels auf dem Gerät oder eines fehlenden Teils kontaktieren Sie uns zum Ersatzzwecke. Dieses Gerät ist nur für Hausgebrauch konzipiert.

**Grundinformationen:**

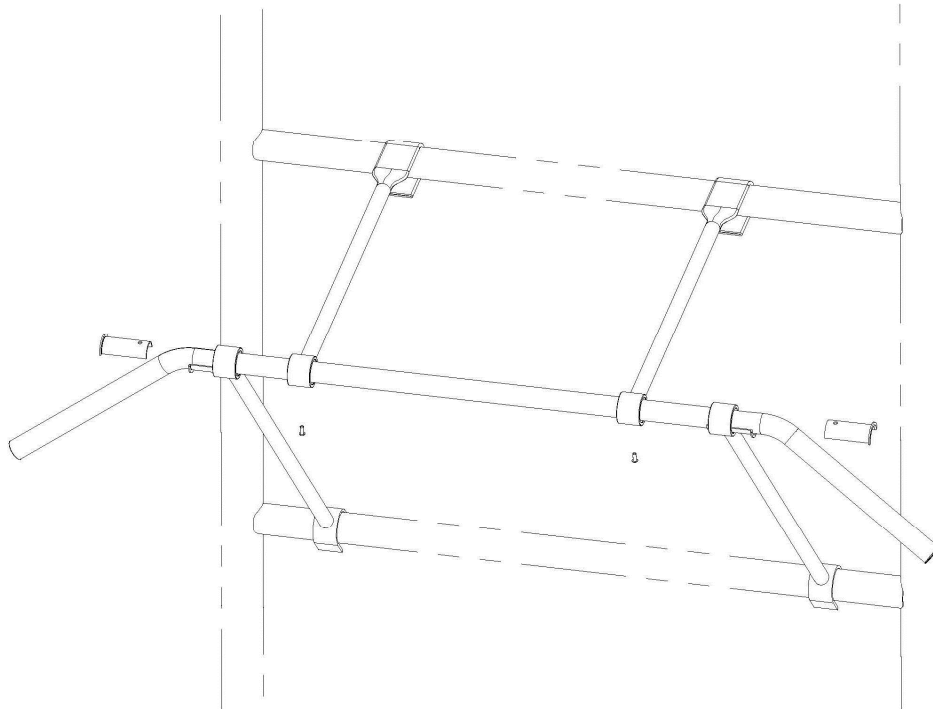
- Dieses Gerät ist nur für Hausgebrauch bestimmt. Das Gerät ist nicht für kommerzielle Zwecke und höhere leistungsfähige Belastung bestimmt.
  - Falsche Benutzung (z. B. Übermäßiges Training, heftige Bewegungen ohne Aufwärmen, falsche Einstellung) kann Ihre Gesundheit schädigen.
  - Vor dem Beginn des Trainings konsultieren Sie Ihr Gesundheitszustand – das Herzsystem, den Blutdruck, orthopädische Probleme usw. mit Ihrem Arzt.
- Der Hersteller ist für keine Verletzung, keinen Schaden und kein Versagen verantwortlich, das durch die Benutzung dieses Produkts oder durch eine falsche Montage und Wartung des Geräts verursacht wurde.

**Sicherheitshinweise:**

Um eine Verletzung oder Beschädigung des Geräts zu verhindern, beachten Sie folgende Regeln:

- Die maximale Tragfähigkeit des Geräts ist 110 kg
- Das Gerät gehört in die HC-Klasse und ist für keine therapeutischen Übungen geeignet.
- Das Gerät darf nicht in ungelüfteten Räumen benutzt werden
- Hohe Temperatur, Feuchtigkeit und Wasser dürfen mit dem Gerät nicht in Kontakt kommen.
- Lesen Sie vor dem Beginn sorgfältig die Bedienungsanleitung.
- Stellen Sie das Gerät auf eine ebene und feste Fläche. Versichern Sie sich, dass das Gerät fest und sicher steht.
- Um das Gerät muss es einen Freiraum mindestens von 2 Metern in allen Seiten geben.
- Falsches oder übermäßiges Training kann Ihre Gesundheit ernst schädigen.
- Versichern Sie sich, dass keine Hebel und andere Einstellungsmechanismen auf dem Rad bei dem Training im Weg stehen.
- Kontrollieren Sie regelmäßig alle Teile. Falls Sie beschädigt sind, benutzen Sie das Gerät nicht und tauschen Sie die beschädigten Teile sofort aus oder kontaktieren Sie den Lieferant.
- Kontrollieren Sie regelmäßig alle Schrauben und Muttern, ob Sie richtig festgezogen sind.
- Lassen Sie Kinder und Haustiere nicht ohne Aufsicht am Gerät oder in seiner Nähe.
- Dieses Gerät ist kein Spielzeug.
- Bewahren Sie diese Bedienungsanleitung für eventuelle Bestellung der Ersatzteile in der Zukunft auf.

**Wichtig:** Geben Sie die Ware nur in der Originalpackung zurück, oder in einer Packung, die für den Transport sicher ist und es kann zur keinen Beschädigung des Geräts kommen.



### Wartung

Führen Sie regelmäßig die Wartung des Geräts aufgrund der Belastung des Geräts, mindestens jedoch nach 20 Stunden in Betrieb.

Die Wartung umfasst:

1. Die Kontrolle von allen beweglichen Gerätsteilen (der Achse, der die Bewegung übertragenden Gelenke usw.), ob diese genug geschmiert sind. Falls nicht, schmieren Sie sie sofort. Wir empfehlen, das übliche Öl für Räder und Nähmaschinen oder das Silikonöl zu verwenden.
2. Die regelmäßige Kontrolle von allen Teilen – Schrauben und Muttern und das regelmäßige Anziehen.
3. Zum Putzen benutzen Sie nur eine Seifenlösung und keine Reinigungsmittel
4. Bewahren Sie das Gerät immer an einem trockenen und warmen Platz.

### HINWEIS

**Vor jeder Produktverwendung kontrollieren Sie das Festziehen aller Schrauben.**

### Wartung

1. Die regelmäßige Kontrolle von allen Teilen – Schrauben und Muttern und das regelmäßige Anziehen.
2. Zum Putzen benutzen Sie nur eine Seifenlösung und keine Reinigungsmittel
3. Bewahren Sie das Gerät immer an einem trockenen und warmen Platz.

**HINWEIS - Vor jeder Produktverwendung kontrollieren Sie das Festziehen aller Schrauben.**

## **Der Verkäufer spendet auf dieses Erzeugnis erstem Besitzer die Garantie 2 Jahre.**

### **Garantie erstreckt sich nicht auf diese Defekte, die entstehen:**

1. Mit dem Verschulden der Benutzer, das ist die Beschädigung des Erzeugnis unrichtige Montage, unfachliche Überholung, benutzen im Missverhältnis mit dem Garantieblatt zum Beispiel schlechte Schiebung Sattelstange im Rahmen, mangelhafte Ziehung Pedalen in den Klinken und Klinken zu der Mittelachse,
2. Unrichtige und vernachlässigte Instandhaltung,
3. Mechanische Beschädigung,
4. Abnutzung der Teilen bei blich Benutzung (Zum Beispiel Gummi und Kunststoffteilen, bewegliches Mechanismus als Lager, Keilriemen, Abnutzung der Druckknöpfe auf dem Computer),
5. Unabwendbares Ereignis und Katastrophe,
6. Unfachliche Treffere,
7. Unrichtiges Umgehen oder unrichtige Platzierung, Einfluss niedrige oder höhe Temperatur, Einfluss Wasser, Druck und Prallen, absichtlich wechselnes Design, Form oder Ausma e.

**Copyright ó Autorenrecht** - Die Gesellschaft MASTER SPORT s.r.o. geltend machen alle Autorenrechte zu der Inhalt diese Anleitung zu der Benutzung. Autorenrecht verbieten die Reproduktion die Teilen die Anleitung oder als das Ganze dritten Seite ohne ausdr kliche Zustimmung Gesellschaft MASTER SPORT s.r.o.. Gesellschaft MASTER SPORT s.r.o. nehmen kein Verantwortung f r das Patent f r die Benutzung die Informationen ber, die in diese Anleitung sind.

### **Die Adresse Lokal Verteiler:**