

MOTOROVÝ BĚŽECKÝ PÁS

BIEŻNIA ELEKTRYCZNA

MASTER[®] F-35



**UŽIVATELSKÝ MANUÁL / UŽIVATEĽSKÝ MANUÁL/
INSTRUKCJA OBSŁUGI**



CZ Tento výrobek má vysoký odběr el. proudu, nezapojte jej proto do stejné zásuvky jako ostatní domácí spotřebiče s větším odběrem, jako je například klimatizace atd. Ujistěte se, že jistič je na 10 A a používejte zásuvku pouze pro tento stroj!

SK Tento výrobok má vysoký odber el. prúdu, nezapájajte ho preto do rovnakej zásuvky ako ostatné domáce spotrebiče s väčším odberom, ako je napríklad klimatizácia atď. Uistite sa, že istič je na 10 A a používajte zásuvku iba pre tento stroj!

PL Produkt ten ma wysoki odbiór energii elektrycznej. Nie należy go więc podłączać do tego samego gniazdka elektrycznego, w którym znajdują się inne urządzenia elektryczne, mające wyższy odbiór energii, jak na przykład klimatyzacja itd. Należy również upewnić się, czy natężenie bezpiecznika elektrycznego wynosi 10 A. Z gniazdka należy korzystać tylko dla podłączania tego urządzenia.

CZ Upozornění – Přečtěte si celý návod před použitím pásu.

Pro prodloužení životnosti pásu je třeba provádět pravidelnou údržbu. Neprovádění pravidelné údržby může snížit záruku.

SK Upozornenie – Prečítajte si celý návod pred použitím pásu.

Pre predĺženie životnosti pásu je treba vykonávať pravidelnú údržbu. Nevykonávanie pravidelnej údržby môže znížiť záruku.

PL Ostrzeżenie – Przed korzystaniem z bieżni należy zapoznać się z instrukcją obsługi.

Aby wydłużyć żywotność bieżni należy przeprowadzać regularnie konserwację. Zaniedbanie tego zalecenia może przyczynić się do skrócenia gwarancji.

CZ 1.Důležité bezpečnostní upozornění

Nebezpečí – abyste zamezili možnosti vzniku el. šoku, vždy odpojte stroj ze zásuvky po cvičení, při čištění nebo při provádění údržby.

POUŽÍVEJTE POUZE DANÝ KABEL EL. NAPĚTÍ. NEPOUŽÍVEJTE NESPRÁVNÉ ADAPTÉRY NEBO JINAK UPRAVOVANÉ KABELY.

- Umístěte pás na rovnou a pevnou podlahu, zapojte do zásuvky s napětím 220-240 V (50/60Hz), s uzemněním.
- Nepokládejte pás na koberec s vysokým chlupem. Může dojít k poškození jak koberce tak stroje.
- Za strojem musí být volný minimálně 1 metr.

- Při použití dejte pás na rovnou a pevnou podlahu.
- Nikdy nenechávejte děti na nebo v blízkosti pásu.
- Ujistěte se, že když běžíte, máte zapnutý bezpečnostní klíč na oděvu. Je to pro vaši bezpečnost, pokud byste spadli nebo se dostali moc dozadu na pás. Při odepnutí bezp. Klíče pás zastaví.
- Udržujte ruce v bezpečné vzdálenosti od pohyblivých částí.
- Nikdy necvičte na stroji, pokud má poškozený kabel či konektor.
- Nenechávejte kabel u horkých ploch.
- Nepoužívejte stroj, pokud byly použity aerosolové spreje nebo pokud je v místnosti nedostatek kyslíku. Jiskry z motoru mohou zapálit vysoce hořlavé produkty.
- Nikdy nekapejte nebo nevkládejte žádné předměty do otevřených částí.
- Pás je vhodný pouze pro domácí použití, není určen pro dlouhotrvající používání.
- Pro odpojení pásu – vypněte všechny kontrolky do OFF pozice, odstraňte bezpečnostní klíč a pak vytáhněte kabel ze zásuvky.
- Sensory tepové frekvence nejsou určeny pro lékařské účely. Různé faktory, včetně pohybu uživatelů mohou způsobit nepřesnosti v měření tepové frekvence. Sensory tepové frekvence jsou určeny pouze pro cvičební účely pro určení vývoje tepové frekvence při cvičení.
- Při nastupování a vystupování z pásu používejte boční stupy, je to pro vaši bezpečnost.
- Používejte sportovní obuv s pevnou patou. Doporučujeme používat běžeckou obuv. Boty s vysokým podpatkem, látkové boty, sandály či bosé nohy nejsou vhodné při použití pásu.
- Provozní teplota: 5 – 40 oC.
- Po použití vytáhněte bezpečnostní klíč.

SK 1. Dôležité bezpečnostné upozornenie

Sk Nebezpečie – aby ste zamedzili možnosti vzniku el. šoku, vždy odpojte stroj zo zásuvky po cvičení, pri čistení alebo pri vykonávaní údržby.

POUŽÍVAJTE IBA DANÝ KÁBEL EL. NAPÄTIA. NEPOUŽÍVAJTE NESPRÁVNE ADAPTÉRY ALEBO INAK UPRAVOVANÉ KÁBLE.

- Umiestnite pás na rovnú a pevnú podlahu, zapojte do zásuvky s napätím 220-240 V (50/60Hz), s uzemnením.
- Nepokladajte pás na koberec s vysokým chlpom. Môže dôjsť k poškodeniu ako koberca tak stroja.
- Za strojom musí byť voľný minimálne 1 meter.
- Pri použití dajte pás na rovnú a pevnú podlahu.
- Nikdy nenechávajte deti na alebo v blízkosti pásu.
- Uistite sa, že keď bežíte, máte zapnutý bezpečnostný kľúč na odeve. Je to pre vašu bezpečnosť, pokiaľ by ste spadli alebo sa dostali moc dozadu na pás. Pri odopnutí bezp. kľúča pás zastaví.

- Udržujte rúky v bezpečnej vzdialenosti od pohyblivých častí.
- Nikdy necvičte na stroji, pokiaľ má poškodený kábel či konektor.
- Nenechávajte kábel pri horúcich plochách.
- Nepoužívajte stroj, pokiaľ boli použité aerosólové spreje alebo pokiaľ je v miestnosti nedostatok kyslíku. Iskry z motoru môžu zapáliť vysoko horľavé produkty.
- Nikdy nekvapkajte alebo nekladajte žiadne predmety do otvorených častí.
- Pás je vhodný iba na domáce použitie, nie je určený pre dlhotrvajúce používanie.
- Pre odpojenie pásu – vypnite všetky kontrolky do OFF pozície, odstráňte bezpečnostný kľúč a potom vytiahnite kábel zo zásuvky.
- Senzory tepovej frekvencie nie sú určené pre lekárske účely. Rôzne faktory, vrátane pohybu užívateľov môžu spôsobiť nepresnosti v meraní tepovej frekvencie. Senzory tepovej frekvencie sú určené iba pre cvičebné účely pre určené vývoje tepovej frekvencie pri cvičení.
- Pri nastupovaní a vystupovaní z pásu používajte bočné stupy, je to pre vašu bezpečnosť.
- Používajte športovú obuv s pevnou pätou. Doporučujeme používať bežeckú obuv. Topánky s vysokým podpätkom, látkové topánky, sandále či bosé nohy nie sú vhodné pri používaní pásu.
- Prevádzková teplota: 5 – 40 °C.

Po použití vytiahnite bezpečnostný kľúč.

PL 1. Ważne ostrzeżenia dotyczące bezpieczeństwa

Niebezpieczeństwo – aby zapobiec porażeniu prądem elektrycznym należy zawsze podczas czyszczenia, konserwacji i po zakończeniu ćwiczeń, odłączać urządzenie od prądu elektrycznego.

NALEŻY KORZYSTAĆ WYŁĄCZNIE Z KABLA, OTRZYMANEGO PRZY ZAKUPIE. NIE NALEŻY UŻYWAĆ NIEWŁAŚCIWYCH ADAPTERÓW LUB W INNY SPOSÓB ZMIENIONYCH KABLI.

- Należy umieścić bieżnię na pewnym i równym podłożu, podłączyć ją do gniazdka z uziemieniem i napięciem 220-240 V (50/60Hz).
- Nie należy stawiać bieżni na dywanie z długim włosom. Może to doprowadzić do uszkodzenia dywanu oraz urządzenia.
- Za urządzeniem powinien być pozostawiony co najmniej 1 metr wolnej przestrzeni.
- Bieżnia podczas ćwiczeń musi znajdować się na pewnym i równym podłożu.
- Nigdy nie należy zostawiać na bieżni lub obok niej dzieci bez opieki.
- Należy upewnić się, czy podczas biegania jest na odzieży zapięty klucz bezpieczeństwa. Jest to ważne ze względu na Państwa bezpieczeństwo, istnieje bowiem ryzyko nagłego upadku lub zbyt dużego przesunięcia się na pasie w tył. Przy odpięciu klucza bezpieczeństwa bieżnia zatrzyma się.
- Należy trzymać ręce w bezpiecznej odległości od ruchomych części bieżni.

- Nie można korzystać z urządzenia, jeżeli uszkodzony jest kabel lub konektor.
- Nie można pozostawiać kabla w pobliżu gorących powierzchni.
- Nie można korzystać z urządzenia, jeśli w jego pobliżu były używane spreje w areozolu lub jeżeli w pomieszczeniu brak wystarczającej ilości tlenu. Iskry z silnika mogą zapalić łatwopalne produkty
- Nie można doprowadzić do zamoczenia otwartych części urządzenia, nie należy również wkładać do nich żadnych przedmiotów.
- Urządzenie jest przeznaczone wyłącznie do użytku domowego, nie jest skonstruowane do nieprzerwanego użytkowania, jak ma to miejsce w przypadku fitness klubów.
- Aby odłączyć bieżnię, należy ustawić wszystkie wyłączniki w pozycji OFF, usunąć klucz bezpieczeństwa a następnie wyciągnąć kabel z gniazdka.
- Sensory pulsu nie są przeznaczone dla celów medycznych. Różne czynniki, włącznie z ruchem użytkowników, mogą spowodować wystąpienie nieścisłości podczas mierzenia pulsu. Sensory służą wyłącznie dla określenia zmian pulsu podczas wykonywania ćwiczeń.
- Przy wchodzeniu i zchodzeniu z pasu należy dla zachowania bezpieczeństwa korzystać z ramp bocznych.
- Zawsze powinno się zwracać uwagę na odpowiedni ubiór i obuwie podczas ćwiczeń. Ubranie powinno być pozbawione elementów luźno zwisających, które mogłyby wplątać się w ruchome elementy sprzętu. Należy nosić sportowe buty, polecamy buty do biegania. Sandały lub boso nogi nie są odpowiednie dla biegania na pasie.
- Temperatura osiągnięta w czasie użytkowania: 5 – 40 C.
- Po zakończeniu ćwiczeń należy wyciągnąć klucz bezpieczeństwa.

CZ 1.1 DŮLEŽITÉ ELEKTRICKÉ INFORMACE

POZOR!

- NIKDY nepoužívejte neuzemněnou zásuvky el. Napětí pro tento stroj. Dejte zástrčku pryč od pohyblivých částí pásu, včetně zvedacího mechanismu a transportních koleček.
- NIKDY neodstraňujte žádný kryt bez předchozího vypnutí ze zásuvky el. Napětí.
- NIKDY nevystavujte pás dešti či vlhku. Tento stroj není určen pro venkovní použití, nedávejte jej do blízkosti bazénu či jiného prostředí s vysokou vlhkostí.

SK 1.1 DÔLEŽITÉ ELEKTRICKÉ INFORMÁCIE

POZOR!

- NIKDY nepoužívajte neuzemnenú zásuvku el. napätia pre tento stroj. Dajte zástrčku preč od pohyblivých častí pásu, vrátane zdvíhacieho mechanismu a transportných koliesok.

- NIKDY neodstraňujte žiadny kryt bez predchádzajúceho vypnutia zo zásuvky el. napätia.
- NIKDY nevystavujte pás dažďu či vlhku. Tento stroj nie je určený pre vonkajšie použitie, nedávajte ho do blízkosti bazénu či iného prostredia s vysokou vlhkosťou.

PL 1.1 INFORMACJE DOTYCZĄCE ELEKTRYCZNOŚCI

Ważne!

- NIE WOLNO korzystać z nieziemniennego gniazdka przy podłączaniu tego urządzenia. Wtyczka nie może znajdować się w zasięgu ruchomych części pasu, ostrzeżenie dotyczy również mechanizmu dźwigającego i kółek transportowych. .
- NIE WOLNO zdejmować żadnej z pokryw bez wcześniejszego odłączenia urządzenia z gniazdka
- NIE WOLNO wystawiać bieżni na działanie deszczu i wilgoci. Urządzenie to nie jest przeznaczone do używania na otwartej przestrzeni, nie można go umieszczać w pobliżu basenu lub innych źródeł wilgoci.

CZ 1.2 DŮLEŽITÉ PROVOZNÍ INFORMACE

1. Před použitím stroje si nejdříve přečtěte tento návod na použití.
2. Změny v rychlosti či zdvihu nemůžou probíhat okamžitě. Nastavte si vaši požadovanou rychlost na computeru. Computer bude měnit rychlost postupně.
3. Buďte opatrní, pokud při běhání na pásu provádíte i jiné činnosti, jako je např. Sledování televise, čtení apod. Může to způsobit ztrátu rovnováhy a následné zranění.
4. Abyste zamezili ztrátě rovnováhy NIKDY nenastupujte či nevystupujte z pásu, když je v pohybu. Pás začíná na velmi nízké rychlosti. To umožní jednoduchý nástup na pás.
5. Vždy se držte rukojetí, když manipulujete s computerem.
6. Tento stroj je dodáván s bezpečnostním klíčem. Vyjmutý bezpečnostní klíč ihned zastaví pás, automaticky se vypne. Pro návrat opět připevněte bezpečnostní klíč.
7. Netlačte nadměrným tlakem na tlačítka na computeru. Stačí malý tlak.

SK 1.2 DÔLEŽITÉ PREVÁDZKOVÉ INFORMÁCIE

1. Pred použitím stroja si najskôr prečítajte tento návod na použitie.
2. Zmeny v rýchlosti či zdvihu nemôžu prebiehať okamžite. Nastavte si vašu požadovanú rýchlosť na computeri. Computer bude meniť rýchlosť postupne.

3. Buďte opatrný, pokiaľ pri behaní na páse robíte aj iné činnosti, ako je napr. sledovanie televízie, čítanie apod. môže to spôsobiť stratu rovnováhy a následné zranenie.
4. Aby ste zamedzili strate rovnováhy NIKDY nenastupujte či nevystupujte z pásu, keď je v pohybe. Pás začína na veľmi nízkej rýchlosti. To umožní jednoduchý nástup na pás.
5. Vždy sa držte rukoväti, keď manipulujete s computrom.
6. Tento stroj je dodávaný s bezpečnostným kľúčom. Vytiahnutý bezpečnostný kľúč ihneď zastaví pás, automaticky sa vypne. Pre návrat opäť pripevnite bezpečnostný kľúč.
7. Netlačte nadmerným tlakom na tlačidlá na computri. Stačí malý tlak.

PL 1.2 INFORMACJE DOTYCZĄCE UŻYTKOWANIA

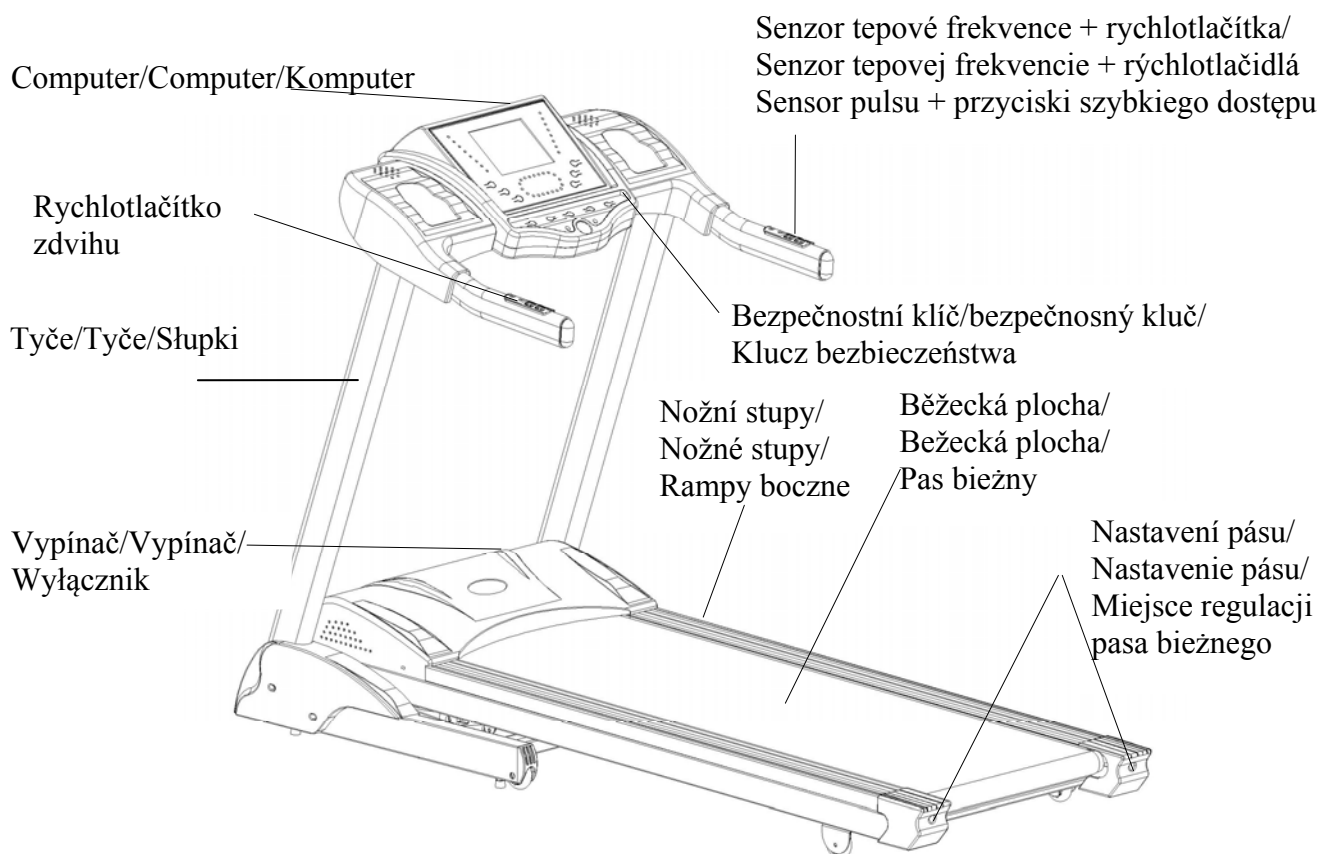
Ważne!

1. Przed rozpoczęciem użytkowania należy uważnie zapoznać się z instrukcją obsługi i montażu urządzenia.
2. Zmiany prędkości oraz uniesienia pasa nie mogą być przeprowadzone natychmiast. Należy ustawić oczekiwaną prędkość na komputerze. Będzie on przeprowadzał zmiany stopniowo.
3. Należy zachować szczególną ostrożność podczas biegania, zwłaszcza, jeżeli w tym samym czasie, wykonuje się jeszcze inne czynności, jak np. oglądanie telewizji, czytanie itd. W przeciwnym razie może dojść do utraty równowagi i kontuzji.
4. Aby zapobiec utracie równowagi NIE WOLNO wchodzić i schodzić z poruszającego się pasa. Pas zaczyna poruszać się bardzo powoli, wtedy też najłatwiej na niego wejść.
5. Podczas manipulacji przy komputerze, należy zawsze trzymać się poręczy.
6. Urządzenie to jest zawsze dostarczane z kluczem bezpieczeństwa. Wyjęty klucz bezpieczeństwa natychmiast automatycznie zatrzymuje pas. Żeby ponownie uruchomić pas należy ponownie przymocować klucz bezpieczeństwa.
7. Klawisze na komputerze wystarczy naciskać lekko, nie wymaga to dużej siły.

CZ rychlost pásu je od 1.0 do 22 km/hod.

SK rýchlosť pásu je od 1.0 do 22 km/hod.

PL prędkość pasa wynosi od 1.0 do 22 km/h.



CZ 3. HLAVNÍ TECHNICKÉ INFORMACE

Hlavní účel: cvičení, udržení kondice

Tento stroj je určen pouze pro domácí použití

Nepřetržitý čas běhu: < 2 hodiny

Jakmile je pás v provozu 1 měsíc nebo 40 hodin, doplňte prosím 20 ml silikonového oleje na desku pod pás.

Funkce: rychlost, čas, zdvih, vzdálenost, tepová frekvence, závodní okruh, kalorie

SK 3. HLAVNÉ TECHNICKÉ INFORMÁCIE

Hlavný účel: cvičenie, udržanie kondície

Tento stroj je určený iba pre domáce použitie

Nepretržitý čas behu: < 2 hodiny

Ako náhle je pás v chode 1 mesiac alebo 40 hodín, doplňte prosím 20 ml silikónového oleja na dosku pod pás.

Funkcie: rýchlosť, čas, vzdialenosť, tepová frekvencia, závodný okruh kalórie

PL 3. PODSTAWOWE DANE TECHNICZNE

Przeznaczenie: ćwiczenie, podtrzymanie kondycji

Urządzenie to przeznaczone jest wyłącznie dla użytku domowego

Nieprzerwany czas biegu: < 2 godziny; przerwa pomiędzy dwoma czasami biegu nie powinna wynosić mniej niż 1 godzinę

Raz miesięcznie lub po upływie 40 godzin użytkowania, należy dopełnić 20 ml oleju silikonowego na deskę pod pasem bieżnym.

Dostępne funkcje: szybkość, czas, podniesienie, bieżnia, odległość, puls, kalorie

Displej: modře podsvícený LCD / modro podsvietený LCD; Display: niebiesko podświetlony LCD

DC Motor: 3.5hp

Běžecská plocha / Bežecská plocha / Powierzchnia pasa: 500*1450mm

Provozní teplota / Prevádzková teplota / Temperatura osiągnięta w czasie użytkowania: 5-40 °C

MP3 vstup, 2 reproduktory, držák láhve / držiak fľaše; MP3 wejście, 2 głośniki, uchwyt na bidon.

Rychlost / Rýchlosť / Prędkość: 1 ~ 22 km/h

Automatický zdvih / Podniesienie automatyczne: 1 ~ 20%

Čas / Czas :0:00-99:59 (minuty : sekundy);

Vzdálenost / Vzdialenosť / Odległość : 0.00~9.99km

Kalorie / Kalórie / Kalorie: 0.00~999 kalorií/kalorii

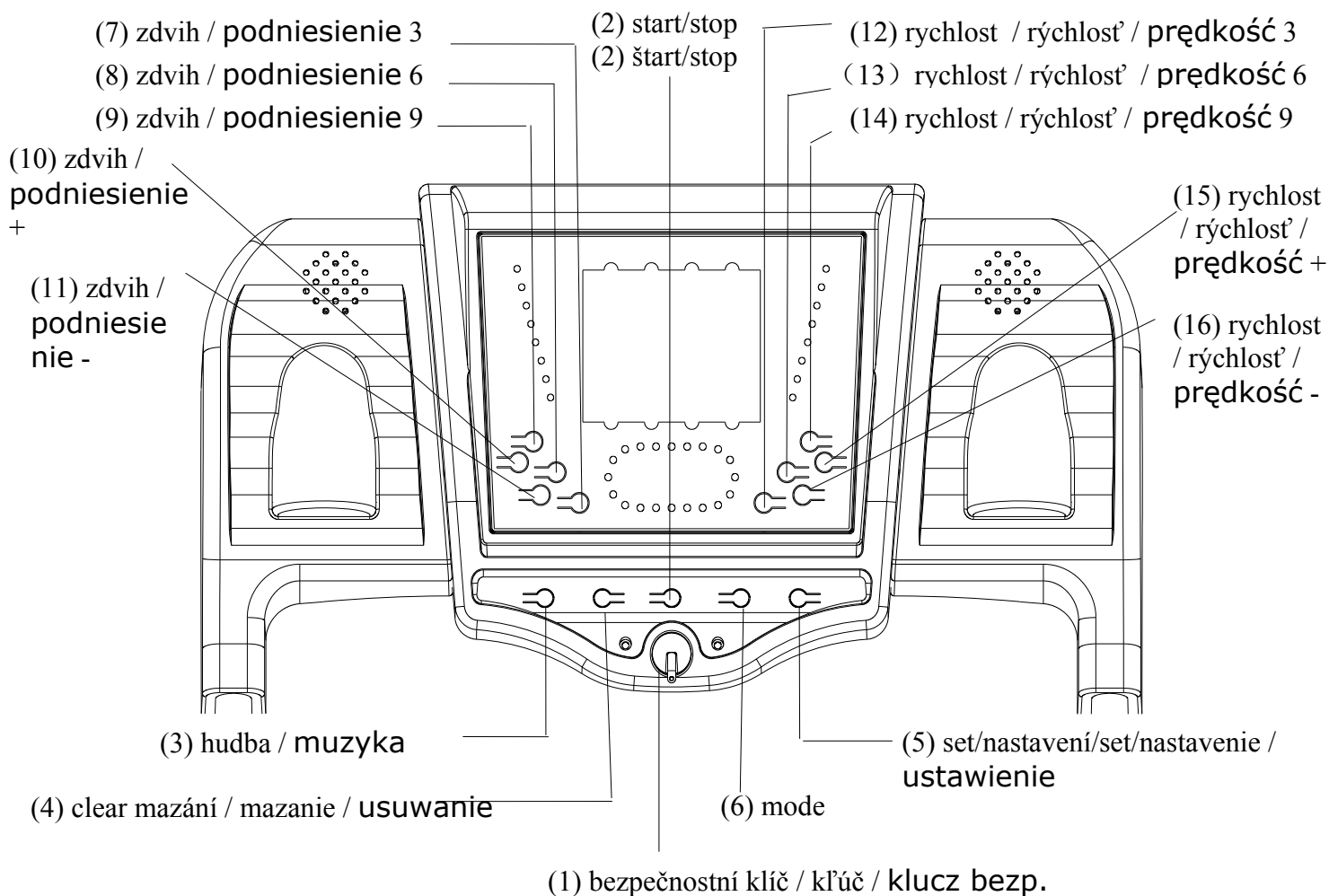
Rozměry / Rozmery (D*Š*V) / Rozmiary (dł*szer*wys):: 1935X850X1300 mm

Nosnost / Nosnosť / Nośność: 150 kg



4. PROVOZNÍ POKYNY/PREVÁDZKOÉ POKYNY

4.1 tlačítka computeru / tlačidlá computera



CZ (1) “bezpečnostní klíč” tlačítko

V urgentních případech potáhněte za klíč, stroj se ihned zastaví.

DŮLEŽITÉ: pás nefunguje, pokud není bezpečnostní klíč na místě.

Před zapnutím pásu, připevněte magnetický klíč na panel displeje a klip si připevněte na oblečení – v oblasti pasu. Pokud je bezp. Klíč vytržen, automaticky se zastaví. Když pás nepoužíváte, bezpečnostní klíč vyjměte.

Skladujte bezp. Klíč na bezpečném místě – mimo dosah dětí.

SK (1) “bezpečnostný kľúč” tlačidlo

V urgentných prípadoch potiahnite za kľúč, stroj sa ihneď zastaví.

DÔLEŽITÉ: pás nefunguje, pokiaľ nie je bezpečnostný kľúč na mieste.

Pred zapnutím pásu, pripevnite magnetický kľúč na panel displeja a klip si pripevnite na oblečenie – v oblasti pásu. Pokiaľ je bezp. kľúč vytrhnutý, automaticky sa zastaví. Keď pás nepoužívate, bezpečnostný kľúč vytiahnite.

Skladujte bezp. kľúč na bezpečnom mieste – mimo dosah detí.

PL (1) “klucz bezpieczeństwa”

W nagłych przypadkach należy pociągnąć za klucz, urządzenie natychmiast zatrzyma się.

WAŻNE: jeśli klucz bezpieczeństwa nie znajduje się na swoim miejscu, bieżnia nie działa.

Przed uruchomieniem bieżni należy przymocować klucz magnetyczny do panelu display'a a klips do ubrania – w pobliżu pasa. Jeśli klucz bezpieczeństwa odłączy się od panelu, bieżnia natychmiast zatrzyma się. Jeśli urządzenie nie jest używane, należy wyjąć klucz. Klucz bezpieczeństwa należy przechowywać bezpiecznym, nie dostępnym dla dzieci, miejscu.

CZ (2) tlačítko “start/stop”

zmáčkněte toto tlačítko a pás se rozběhne rychlostí 1.0 km/hod.

SK(2) tlačidlo “start/stop”

stlačte toto tlačidlo a pás sa rozbehne rýchlosťou 1.0 km/hod.

PL (2) Przycisk “start/stop”

wystarczy nacisnąć ten przycisk a pas ruszy z prędkością 1.0 km/h

CZ (3) tlačítko “ music”

Zmáčkněte toto tlačítko pro aktivaci hudby, jakmile ho zmáčknete znovu, hudba se vypne.

SK(3) tlačidlo “ music”

Stlačte toto tlačidlo pre aktiváciu hudby, ako náhle ho stlačíte znovu, hudba sa vypne.

PL(3) “ music” przycisk

Po przyciśnięciu tego przycisku włączy się muzyka. Po jego ponownym naciśnięciu muzyka wyłączy się.

CZ (4) tlačítko “clear”

Zmáčkněte tlačítko v přípravné fázi pro vymazání hodnot na nulu.

SK (4) tlačidlo “clear”

Stlačte tlačidlo v prípravnej fáze pre vymazanie hodnôt na nulu.

PL (4) przycisk “clear”

Naciskając ten przycisk w fazie przygotowania dojdzie do anulowania wartości.

CZ (5) tlačítko “set”

V přípravné fázi zmáčknete tlačítko pro nastavení hodnot času, vzdálenosti, kalorií. Zmáčknete tlačítko “speed-up” a “speed-down” pro nastavení rychlosti.

SK (5) tlačidlo “set”

V prípravnej fáze stlačte tlačidlo pre nastavenie hodnôt času, vzdialenosti, kalórii. Stlačte tlačidlo “speed-up” a “speed-down” pre nastavenie rýchlosti.

PL (5) przycisk “set”

Naciskając ten przycisk w fazie przygotowania można ustawić wartości czasu, odległości, kalorii. Za pomocą przycisków “speed-up” i “speed-down” się ustala prędkość.

CZ (6) tlačítko “mode”

Zmáčknete tlačítko pro výběr modu.

1. C1-C3: uživatelské nastavení programu, běžec si může nastavit vlastní program, který bude uložen automaticky. Každý mod má 30 minut. Osoby mladší 16 let by neměli tento program používat.
2. P1-P9: programy rychlosti, rychlost se mění co minutu dle programu, Každý program má 30 minut.
3. P10-P12: program rychlosti a zdvihu, rychlost a zdvih se mění co minutu podle vybraného programu, každý program má 30 minut. Osoby mladší 16 let by neměly používat tento program.

SK (6) tlačidlo “mode”

Stlačte tlačidlo pre výber módu.

1. C1-C3: užívateľské nastavenie programu, bežec si môže nastaviť vlastný program, ktorý bude uložený automaticky. Každý mód má 30 minút. Osoby mladšie ako 16 rokov by nemali tento program používať.
2. P1-P9: programy rýchlosti, rýchlosť sa mení čo minútu podľa programu, každý program má 30 minút.
3. P10-P12: program rýchlosti a zdvihu, rýchlosť a zdvih sa menia čo minútu podľa vybraného programu, každý program má 30 minút. Osoby mladšie ako 16 rokov by nemali používať tento program.

PL (6) przycisk “mode”

1. C1-C3: programy użytkownika. Biegacz może ustawić własny program, który się automatycznie zapisze. Każdy program ma długość 30 minut. Dzieci w wieku do 16 lat niepowinny korzystać z tego programu.
2. P1-P9: programy prędkości, prędkość zmienia się co minutę według programu, każdy program ma długość 30 minut.
3. P10-P12: program prędkości i podniesienia, prędkość i podniesienie się zmieniają co minutę według programu, każdy program ma długość 30 minut. Dzieci w wieku do 16 lat niepowinny korzystać z tego programu.



CZ (7) tlačítko “incline 3”

Zmáčkněte pro 3% zdvih

SK (7) tlačidlo “incline 3”

Stlačte pre 3% zdvih

PL(7) przycisk “incline 3”

Należy nacisnąć dla 3% podniesienia.

CZ (8)tlačítko “incline 6”

Zmáčkněte pro změnu zdvihu na 6

SK (8) tlačidlo “incline 6”

Stlačte pre zmenu zdvihu na 6

PL (8) przycisk “incline 6”

Należy nacisnąć dla zmienienia podniesienia na 6

CZ (9)tlačítko “incline 9”

Zmáčkněte pro změnu zdvihu na 9

SK (9) tlačidlo “incline 9”

Stlačte pre zmenu zdvihu na 9

PL (9) przycisk “incline 9”

Należy nacisnąć dla zmienienia podniesienia na 9

CZ (10)tlačítko “incline up”

Zmáčkněte pro zvýšení zdvihu o 1%

SK (10) tlačidlo “incline up”

Stlačte pre zvýšenie zdvihu o 1%

PL (10) przycisk “incline up”

Należy nacisnąć dla podwyższenia podniesienia o 1%

CZ (11) tlačítko “incline down”

Zmáčkněte tlačítko pro snížení zdvihu o 1%

SK (11) tlačidlo “incline down”

Stlačte tlačidlo pre zníženie zdvihu o 1%

PL (11) przycisk “incline down”

Należy nacisnąć dla obniżenia podniesienia o 1%

CZ (12) tlačítko „speed 3”

Při běhu můžete využít rychlotlačítko speed 3 pro změnu rychlosti na 3 km/hod

SK (12) tlačidlo „speed 3”

Pri behu môžete využiť rýchlo tlačidlo speed 3 pre zmenu rýchlosti na 3 km/hod

PL (12) przycisk „speed 3”

Przycisk ten umożliwiia podczas biegania podnieść prędkość na 3 km/h

CZ (13) tlačítko “speed 6”

Pro změnu rychlosti na 6 km/hod

SK (13) tlačidlo “speed 6”

Pre zmenu rýchlosti na 6 km/hod

PL (13) przycisk “speed 6”

Przycisk ten umożliwiia podczas biegania podnieść prędkość na 6 km/h

CZ (14) tlačítko “speed 9”

Pro změnu rychlosti na 9 km/hod

SK (14) tlačidlo “speed 9”

Pre zmenu rýchlosti na 9 km/hod

PL (14) przycisk “speed 9”

Przycisk ten umożliwiia podczas biegania podnieść prędkość na 9 km/h

CZ (15) tlačítko „speed up”

Zmáčknete pro zvýšení rychlosti o 0.1km/hod

SK (15) tlačidlo „speed up”

Stlačte pre zvýšenie rýchlosti o 0.1km/hod

PL(15) przycisk „speed up”

Należy nacisnąć dla podwyższenia prędkości o 0.1km/h

CZ (16) tlačítko “speed down”

Zmáčknete pro snížení rychlosti o 0.1km/hod

SK (16) tlačidlo “speed down”

Stlačte pre zniženie rýchlosti o 0.1km/hod

PL (16) przycisk “speed down”

Należy nacisnąć dla obniżenia prędkości o 0.1km/h

CZ 4.2 Začátek cvičení

Stroj zapnete zapojením do zásuvky a zapnutím vypínače, který je umístěn zepředu pásu pod motorem. Ujistěte se, že jste si připili na oděv bezpečnostní klíč. Pokud klíč nebude připnutý, pás se nerozbehne. Jakmile je pás zapnut, všechny okna na displeji se na krátký čas rozsvítí.

SK 4.2 Začiatok cvičenia

Stroj zapnete zapojením do zásuvky a zapnutím vypínača, ktorý je umiestnený spredu pásu pod motorom. Uistite sa, že ste si pripli na odev bezpečnostný kľúč. Pokiaľ kľúč nebude pripnutý, pás sa nerozbehne. Ako náhle je pás zapnutý, všetky okná na displeji sa na krátky čas rozsvietia.

PL4.2 Rozpoczęcie ćwiczeń

Urządzenie należy podłączyć do gniazdka i włączyć włącznik, który znajduje się z przodu bieżni pod motorem. Klucz bezpieczeństwa koniecznie musi być zapięty przy odzieży. Jeśli klucz nie będzie zapięty, pas nie ruszy. Kiedy bieżnia włączy się, wszystkie okienka na display'u chwilowo się rozświecą.

CZ 4.3 Osobní kontrola

Pokud používáte pás poprvé, je nutné, abyste provedli kontrolu:

- Odstraňte bezpečnostní klíč, zmáčkněte tlačítko MODE a podržte jej, pak vložte znovu bezpečnostní klíč, stroj se přepne do režimu sebekontroly. V tomto modu, zmáčkněte tlačítko START/STOP pro provedení kontroly.

SK 4.3 Osobná kontrola

Pokiaľ používate pás prvýkrát, je nutné, aby ste urobili kontrolu:

- Odstráňte bezpečnostný kľúč, stlačte tlačidlo MODE a podržte ho, potom vložte znovu bezpečnostný kľúč, stroj sa prepne do režimu sebakontroly. V tomto móde, stlačte tlačidlo START/STOP pre prevedenie kontroly.

PL 4.3 Bezpośrednia kontrola

Jeśli bieżnia ma być użyta po raz pierwszy, należy przeprowadzić następującą kontrolę:

- Należy wyjąć klucz, nacisnąć przycisk MODE i przytrzymać go, następnie ponownie włożyć klucz bezpieczeństwa, urządzenie przełączy się na tryb samokontroli. W tym trybie należy nacisnąć przycisk START/STOP dla rozpoczęcia kontroli

CZ 4.4 Operace pro rychlý start

1. zmáčkněte tlačítko *START/STOP* pro obnovení displeje (pokud již není zapnutý). Upozornění: Připevněním bezpečnostního klíče computer také aktivujete.

2. Zmáčkněte tlačítko *START/STOP* pro začátek cvičení, pohyb začne na hodnotě rychlosti 1.0 km/hod, pak nastavte požadovanou rychlost pomocí tlačítek + nebo -. Můžete také změnit rychlost pomocí rychlotlačítek rychlosti (3, 6, 9 a 12). Můžete také nastavovat rychlost pomocí tlačítek na rukojetích.
3. Pro zpomalení pásu, zmáčkněte a držte tlačítko „-“. Můžete také použít rychlotlačítka rychlosti 3,6,9,12.
4. Při běhu zmáčknutím tlačítka *START/STOP*, bude pás postupně zpomalovat, pokud běžíte rychlostí vyšší než 3,6 km/hod, pokud pod 3,6 km/hod, pás zastaví ihned.
5. při běhu – pokud zmáčknete tlačítko *CLEAR* všechny hodnoty kromě rychlosti se vymažou na nulu a dostanete se do manuálního nastavení.
6. pro zastavení pásu opět zmáčkněte tlačítko *START/STOP*.

SK 4.4 Operácie pre rýchly štart

1. Stlačte tlačidlo *START/STOP* pre obnovenie displeja (pokiaľ už nie je zapnutý). Upozornenie: Pripevnením bezpečnostného kľúča computer tiež aktivujete.
2. Stlačte tlačidlo *START/STOP* pre začiatok cvičenia, pohyb začne na hodnote rýchlosti 1.0 km/hod, potom nastavte požadovanú rýchlosť pomocou tlačidiel + alebo -. Môžete tiež zmeniť rýchlosť pomocou rýchlotlačidiel rýchlosti (3, 6, 9 a 12). Môžete tiež nastavovať rýchlosť pomocou tlačidiel na rukovätiach.
3. Pre spomalenie pásu, stlačte a držte tlačidlo „-“. Môžete tiež použiť rýchlotlačidlá rýchlosti 3,6,9,12.
4. Pri behu stlačením tlačidla *START/STOP*, bude pás postupne spomaľovať, pokiaľ bežíte rýchlosťou vyššou ako 3,6 km/hod, pokiaľ pod 3,6 km/hod, pás zastaví ihneď.
5. Pri behu – pokiaľ stlačíte tlačidlo *CLEAR* všetky hodnoty okrem rýchlosti sa vymažú na nulu a dostanete sa do manuálneho nastavenia.
6. Pre zastavenie pásu opäť stlačte tlačidlo *START/STOP*.

PL 4.4 Postępowanie przy trybie szybkiego startu

1. Należy nacisnąć przycisk *START/STOP* w celu wznowienia display'a (o ile nie jest już aktywny). Uwaga: poprzez zapięcie klucza bezpieczeństwa komputer również aktywuje się
2. Należy nacisnąć przycisk *START/STOP* w celu rozpoczęcia ćwiczeń, pas ruszy z prędkością 1.0 km/h, następnie za pomocą przycisków + lub - należy ustawić wymaganą prędkość. Prędkość można też zmienić za pomocą przycisków szybkiego dostępu prędkości (3, 6, 9 i 12). Prędkość można ustawiać i za pomocą przycisków na poręczach.
3. Aby zmniejszyć prędkość wystarczy nacisnąć i przytrzymać przycisk „-“. Można także skorzystać z przycisków szybkiego dostępu prędkości 3,6,9,12.
4. Po naciśnięciu przycisku *START/STOP* bieżnia zacznie pomału zwalniać. Jeśli pas porusza się z prędkością mniejszą niż 3,6 km/h, powinienna zatrzymać się natychmiast..

5. Jeśli podczas biegania zostanie naciśnięty przycisk CLEAR, wszystkie wartości, oprócz prędkości, zostaną anulowane i zostaniecie Państwo przekierowani do menu manualnego.
6. W celu zatrzymania pasa należy ponownie nacisnąć przycisk START/STOP.

CZ 4.5 funkce zdvihu

- Zdvih může být nastavován kdykoliv, když je pás v pohybu
- Hodnota zdvihu je od 1 do 20
- Pomocí tlačítek UP nebo DOWN dosáhnete požadované hodnoty. Můžete také použít rychlotlačítka 3,6,9, kterými také nastavujete % zdvihu.
- Můžete nastavit zdvih také tlačítka na rukojetích.
- Na displeji se zobrazí hodnota zdvihu v procentuálním vyjádření.
- Zdvih zůstane v pozici, ve které byl pás vypnut.

SK 4.5 funkcie zdvihu

- Zdvih môže byť nastavovaný kedykoľvek, keď je pás v pohybe
- Hodnota zdvihu je od 1 do 20
- Pomocou tlačidiel UP alebo DOWN dosiahnete požadované hodnoty. Môžete tiež použiť rýchlotlačidlá 3,6,9, ktorými tiež nastavujete % zdvihu.
- Môžete nastaviť zdvih tiež tlačidlami na rukovätiach.
- Na displeji sa zobrazí hodnota zdvihu v percentuálnom vyjadrení.
- Zdvih zostane v pozícii, v ktorej bol pás vypnutý.

PL 4.5 funkcja podniesienia

- Podniesienie można mienić w każdej chwili, jeśli pas porusza się.
- Wartość podniesienia wynosi od 1 do 20.
- Za pomocą przycisków UP lub DOWN ustawia się wymaganą wartość. Można także skorzystać z przycisków szybkiego dostępu 3, 6, 9, za pomocą których ustawia się % podniesienia.
- Dalej można podniesienie ustawiać także przyciskami na poręczach.
- Na display'u wyświetli się wartość podniesienia w procentach.
- Podniesienie zostanie w pozycji, w której została wyłączona bieżnia.

CZ 4.6 400 m okruh

400 m okruh je zobrazen na displeji. Blikající tečka ukazuje vaši pozici, ale pouze aby ukázala přibližnou rychlost. Jakmile uběhnete kolo, computer 3 x zapípá, kolo opět naběhne.

SK 4.6 400 m okruh

400 m okruh je zobrazený na displeji. Blikajúca bodka ukazuje vašu pozíciu, ale iba aby ukázala približnú rýchlosť. Ako náhle ubehnete kolo, computer 3 x zapípa, kolo opäť nabehne.

PL 4.6 400 m biežnia

Biežnia o dĺžke 400m jest wyświelona na display'u. Migająca kropka pokazuje Państwa pozycje, ale tylko dlatego by pokazała w przybliżeniu prędkość. Po ubiegnięciu jednego koła komputer 3 x zapiszczy, kolo się ponownie pojawi.

CZ 4.7 Tepová frekvence v rukojetích

Tepová frekvence je zobrazena na displeji v tepech za minutu při cvičení. Musíte se držet oběma rukama senzorů tepové frekvence. Hodnota se zobrazuje na vrchním displeji, pokud computer dostane signál z rukojetí.

SK 4.7 Tepová frekvencia v rukovätiach

Tepová frekvencia je zobrazená na displeji v tepoch za minútu pri cvičení. Musíte sa držať obidvoma rukami senzorov tepovej frekvencie. Hodnota sa zobrazuje na vrchnom displeji, pokiaľ computer dostane signál z rukovätí.

PL 4.7 Puls na poręczach

Puls jest podczas ćwiczeń wyświelany na display'u w „uderzeniach za minutę”. Należy trzymać się sensorów pulsu dwoma rękami. Wartość się wyświetla w górnym display'u tylko wtedy, kiedy komputer otrzyma sygnał z poręczy.

CZ 4.8 Zobrazení kalorií

Computer načítá kalorie spálené při cvičení.

Upozornění: tyto hodnoty nemohou být použity pro lékařské účely, slouží pouze pro orientaci a srovnání různých cvičení.

SK 4.8 Zobrazenie kalórií

Computer načíta kalórie spálené pri cvičení.

Upozornenie: tieto hodnoty nemôžu byť použité pre lekárske účely, slúžia iba pre orientáciu a porovnanie rôznych cvičení.

PL 4.8 Wyświetlanie kalorii

Komputer liczy kalorie spalone podczas ćwiczeń.

Ważne: te wartości nie mogą być wykorzystywane do celów medycznych, służą tylko dla orientacji i dla porównania różnych ćwiczeń.

CZ 4.9 Složení a rozložení pásu

4.9.1 složení

Nejdříve, zvedněte zadní část pásu rukama, dokud neuslyšíte lehký zvuk, který znamená, že skládací systém je zamknutý. Běžecská plocha nemůže být nyní otočena do opačného směru.

4.9.2 rozložení

Dejte pás na širokou plochu, kde chcete běhat. Za pásem musí zůstat volná plocha minimálně 1,5 m.

4.9.3 Přeprava

Opatrně nahněte pás na zadní část s kolečky, uchopte obě dvě strany a posunujte pás.

SK 4.9 Zloženie a rozloženie pásu

4.9.1 zloženie

Najskôr, zdvihnite zadnú časť pásu rukami, pokiaľ nezačujete ľahký zvuk, ktorý znamená, že skládací systém je zamknutý. Bežecská plocha nemôže byť teraz otočená do opačného smeru.

4.9.2 rozloženie

Dajte pás na širokú plochu, kde chcete behať. Za pásom musí byť voľná plocha minimálne 1,5 m.

4.9.3 Preprava

Opatrne nahnite pás na zadnú časť s kolieskami, uchopte obidve strany a posúvajte pás.

PL 4.9 Złożenie i rozłożenie bieżni

4.9.1 złożenie

Należy podnieść tylną część bieżni rękami, słyszalny cichy dźwięk, będzie oznaczał, że system składający zamknął się. Pas bieżny nie może być teraz odwrócony w przeciwnym kierunku.

4.9.2 rozłożenie

Należy położyć bieżnię w miejscu, w którym będzie wykorzystywana. Za bieżnią musi być minimalnie 1,5 wolnej przestrzeni.

4.9.3 przesuwanie bieżni

Należy powoli przechylić bieżnię na tylną stronę z kółkami, uchwycić za obie strony i przesunąć.

CZ 4.10 Výběr programu

1. Ujistěte se, že pás je zastavený. Pokud ne, jednoduše zmáčkněte tlačítko 'clear/set' pro restartování. Zmáčkněte tlačítko MODE pro výběr programu (P1, P2 ...P25), pak zmáčkněte tlačítko 'START/STOP' pro začátek cvičení.
2. Okno rychlosti nyní bude ukazovat přednastavenou rychlost vybraného programu
3. Každý program bude trvat 10 minut. Po každé minutě programu se bude rychlost měnit automaticky, nebo jí také můžete změnit manuálně. 3 sekundy před koncem programu computer zapípa a pás se vypne.

SK 4.10 Výber programu

4. Uistite sa, že pás je zastavený. Pokiaľ nie, jednoducho stlačte tlačidlo 'clear/set' pre reštartovanie. Stlačte tlačidlo MODE pre výber programu (P1, P2 ...P25), potom stlačte tlačidlo 'START/STOP' pre začiatok cvičenia.
5. Okno rýchlosti teraz bude ukazovať prednastavenú rýchlosť vybraného programu
6. Každý program bude trvať 10 minút. Po každej minúte programu sa bude rýchlosť meniť automaticky, alebo ju tiež môžete zmeniť manuálne. 3 sekundy pred koncom programu computer zapípa a pás sa vypne.

PL 4.10 Wybór programu

7. Należy upewnić się, czy pas się nie porusza. Jeśli tak, wystarczy naciśnąć przycisk 'clear/set' i zrestartować. Następnie naciskając przycisk MODE należy wybrać program (P1, P2 ...P25), w celu rozpoczęcia biegania należy nacisnąć przycisk 'START/STOP'.
8. Okienko prędkości będzie pokazywało prędkość programu ustawioną przez producenta.
9. Każdy program ma długość 10 minut. Po każdej minucie programu prędkość będzie się automatycznie zmieniać, można ją również mienić samodzielnie. Na 3 sekundy przed końcem programu komputerwydział i bieżnia wyłączą się.

CZ 4.11 Uživatelský program

Po vymazání hodnot, vyberte C1, C2 nebo C3 pomocí tlačítka MODE. Pak zmáčkněte tlačítko 'clear/set', okna pro čas a rychlost budou blikat. (Upozornění: Okno zdvihu bude ukazovat dočasně čas).

Zmáčkněte tlačítko MODE pro nastavená času s výchozí hodnotou 30 minut (čas se bude měnit každé 2 minuty)

Pomocí tlačítek + a - nastavíte rychlost v každém časovém intervalu.

Zopakujte tyto dva kroky dokud nenastavíte všechny parametry.

Pak zmáčkněte tlačítko "START/STOP", pás se rozběhne dle vytvořeného programu. (Upozornění: Program se navždy uloží do paměti pásu).

SK 4.11 Užívateľský program

Po vymazaní hodnôt, vyberte C1, C2 alebo C3 pomocou tlačidla MODE. Potom stlačte tlačidlo ‘clear/set’, okna pre čas a rýchlosť budú blikať. (Upozornenie: Okno zdvihu bude ukazovať dočasne čas).

Stlačte tlačidlo MODE pre nastavenie času s východnou hodnotou 30 minút (čas sa bude meniť každé 2 minúty)

Pomocou tlačidiel + a - nastavíte rýchlosť v každom časovom intervale.

Zopakujte tieto dva kroky pokiaľ nenastavíte všetky parametre.

Potom stlačte tlačidlo “START/STOP”, pás sa rozbehne podľa vytvoreného programu. (Upozornenie: Program sa navždy uloží do pamäti pásu).

PL 4.11 Program užítkownika

Żeby anulować wartości należy wybrać C1, C2 lub C3 za pomocą przycisku MODE. Następnie należy nacisnąć przycisk ‘clear/set’, okienka czasu i prędkości będą migać. (Uwaga: Okienko podniesienia będzie chwilowo pokazywało czas).

Należy nacisnąć przycisk MODE dla ustawienia czasu z początkującą wartością 30 minut (czas będzie się zmieniał co 2 minuty)

Za pomocą przycisków + i – można ustawić prędkość w każdym interwale.

Należy powtarzać te dwa kroki dopóki nie będą ustawione wszystkie parametry.

Dla rozpoczęcia ćwiczeń wystarczy następnie nacisnąć przycisk “START/STOP”, pas ruszy według zdefiniowanego programu (Uwaga: Program na zawsze zapisze się w pamięci bieżni).

1-5. walking and jogging programs

program	1. primary 1					
čas	1 MIN	2-5MIN	6-25 MIN	26-28MIN	29-30MIN	30MIN
rychlost/sklon	1	2	3	2	1	STOP
program	2. primary 2					
čas	1 MIN	2-5MIN	6-25 MIN	26-28MIN	29-30MIN	30MIN
rychlost/sklon	1	3	4	2	1	STOP
program	3. walking					
čas	1 MIN	2-5MIN	6-20 MIN	21-25MIN	26-30MIN	30MIN
rychlost/sklon	1	3	4	5	3	STOP
program	4. jogging					
čas	1 MIN	2-5MIN	6-25 MIN	26-28MIN	29-30MIN	30MIN
rychlost/sklon	1	4	6	3	2	STOP
program	5. incline jogging					
čas	1 MIN	2-5MIN	6-25 MIN	26-28MIN	29-30MIN	30MIN
rychlost/sklon	1KM/0%	4KM/4%	6KM/10%	3KM/4%	2KM/2%	STOP

6-10. long-distance runner

program	6. runner1 (AGE45-50)						
čas	1 MIN	2-8MIN	9-15MIN	16-22MIN	23-29MIN	30MIN	30MIN
rychlost/sklon	2	6	4	5	3	1	STOP
program	7. runner2 (AGE40-45)						
čas	1 MIN	2-8MIN	9-15MIN	16-22MIN	23-29MIN	30MIN	30MIN
rychlost/sklon	2	6	5	6	3	1	STOP
program	8. runner3 (AGE35-40)						
čas	1 MIN	2-8MIN	9-15MIN	16-22MIN	23-29MIN	30MIN	30MIN
rychlost/sklon	3	6	7	6	3	1	STOP
program	9. runner4 (AGE30-35)						
čas	1 MIN	2-8MIN	9-15MIN	16-22MIN	23-29MIN	30MIN	30MIN
rychlost/sklon	3	6	7	6	8	3	STOP
program	10. runner5 (AGE25-30)						
čas	1 MIN	2-8MIN	9-15MIN	16-22MIN	23-29MIN	30MIN	30MIN
rychlost/sklon	3	6	6	9	4	1	STOP

11-15. middle-distance runner

program	11. runner1 (AGE45-50)						
čas	1 MIN	2-8 MIN	9-15MIN	16-22MIN	23-29MIN	30MIN	30MIN
rychlost/sklon	2/0%	6/5%	4/5%	5/5%	3/5%	1/0%	STOP
program	12. runner2 (AGE40-45)						
čas	1 MIN	2-8MIN	9-15MIN	16-22MIN	23-29MIN	30MIN	30MIN
rychlost/sklon	2/0%	6/6%	5/6%	6/6%	3/6%	1/0%	STOP
program	13. runner3 (AGE35-40)						
čas	1 MIN	2-8MIN	9-15MIN	16-22MIN	23-29MIN	30MIN	30MIN
rychlost/sklon	3/0%	4/8%	7/8%	11/8%	3/8%	1/0%	STOP
program	14. runner4 (AGE30-35)						
čas	1 MIN	2-8MIN	9-15MIN	16-22MIN	23-29MIN	30MIN	30MIN
rychlost/sklon	3/0%	4/9%	7/9%	12/9%	3/9%	1/0%	STOP
program	15. runner5 (AGE25-30)						
čas	1 MIN	2-8MIN	9-15MIN	16-22MIN	23-29MIN	30MIN	30MIN
rychlost/sklon	3/0%	4/10%	7/10%	12/10%	3/10%	1/10%	STOP



16-20. short-distance runner

program	16. runner1 (AGE18-25)						
čas	1 MIN	2-8MIN	9-15MIN	16-22MIN	23-28MIN	29-30MIN	30MIN
rychlost/sklon	4	4	7	9	12	3	STOP
program	17. runner2 (AGE18-25)						
čas	1 MIN	2-8MIN	9-15MIN	16-22MIN	23-28MIN	29-30MIN	30MIN
rychlost/sklon	3	5	8	10	13	3	STOP
program	18. runner3 (AGE18-25)						
čas	1 MIN	2-8MIN	9-15MIN	16-22MIN	23-28MIN	29-30MIN	30MIN
rychlost/sklon	2	5	9	10	14	4	STOP
program	19. runner4 (AGE18-25)						
čas	1 MIN	2-8MIN	9-15MIN	16-22MIN	23-28MIN	29-30MIN	30MIN
rychlost/sklon	2/0%	4/3%	7/6%	9/10%	4/3%	4/0%	STOP
program	20. runner5 (AGE18-25)						
čas	1 MIN	2-8MIN	9-15MIN	16-22MIN	23-28MIN	29-30MIN	30MIN
rychlost/sklon	3	4	7	12	12	4	STOP

21-25. landy exerciser

program	21. runner1 (AGE55-60)						
čas	1 MIN	2-8MIN	9-15MIN	16-22MIN	23-28MIN	29-30MIN	30MIN
rychlost/sklon	2	4	5	5	4	2	STOP
program	22. runner2 (AGE50-55)						
čas	1 MIN	2-8MIN	9-15MIN	16-22MIN	23-28MIN	29-30MIN	30MIN
rychlost/sklon	2	3	4	5	6	7	STOP
program	23. runner3 (AGE45-50)						
čas	1 MIN	2-8MIN	9-15MIN	16-22MIN	23-28MIN	29-30MIN	30MIN
rychlost/sklon	2	4	6	8	7	5	STOP
program	24. runner4 (AGE35-45)						
čas	1 MIN	2-8MIN	9-15MIN	16-22MIN	23-28MIN	29-30MIN	30MIN
rychlost/sklon	2/9%	4/9%	6/9%	8/9%	5/9%	3/9%	STOP
program	25. runner5 (AGE20-35)						
čas	1 MIN	2-8MIN	9-15MIN	16-22MIN	23-28MIN	29-30MIN	30MIN
rychlost/sklon	2/10%	4/10%	6/10%	8/10%	6/10%	5/10%	STOP

5. ÚDRŽBA/ÚDRŽBA/ KONSERWACJA

CZ Je třeba provádět údržbu pro udržení pásu v provozu schopném stavu. Je nutné udržovat pás a podložku v čistotě.

SK Je treba vykonávať údržbu pre udržanie pásu v prevádzke schopnom stave. Je nutné udržovať pás a podložku v čistote.

PL Konserwacja jest niezbędna by utrzymać bieżnię w stanie gotowym do użycia. Należy utrzymywać pas i podkładkę w czystości.

CZ UPOZORNĚNÍ: PODLAHA MŮŽE HRÁT HLAVNÍ ROLI VE FUNKCI A ŽIVOTNOSTI VAŠEHO PÁSU A TO JE TAKÉ PROČ DOPORUČUJEME PRAVIDELNĚ MAZAT TUTO ČÁST. POKUD NEBUDE PÁS MAZAT, MŮŽE DOJÍT K POŠKOZENÍ PÁSU A NA TUTO ZÁVADU NEMŮŽETE UPLATNIT REKLAMACI.

SK UPOZORNENIE: PODLAHA MÔŽE HRAŤ HLAVNÚ ROLU VO FUNKCII A ŽIVOTNOSTI VÁŠHO PÁSU A TO JE TIEŽ PREČO DOPORUČUJEME PRAVIDELNE MAZAŤ TÚTO ČASŤ. POKIAĽ NEBUDE PÁS MAZANÝ, MÔŽE DÔJSŤ K POŠKODENIU PÁSU A NA TÚTO ZÁVADU NEMÔŽETE UPLATNIŤ REKLÁMACIU.

PL WAŻNE: PODŁOGA MOŻE ODGRYWAĆ GLÓWNĄ ROŁĘ PRZY UTRZYMANIU BIEŻNI W DOBRYM STANIE NA DŁUGI CZAS, DLATEGO ZALECAMY REGULARNE SMAROWANIE TEJ CZĘŚCI. JEŚLI PAS NIE BĘDZIE SMAROWANY MOŻE DOJŚĆ DO USZKODZENIA BIEŻNI, W TYM PRZYPADKU USTREKA NIE BĘDZIE PODLEGAĆ REKLAMACJI.

CZ UPOZORNĚNÍ: ODPOJTE PÁS ZE ZÁSUVKY EL. NAPĚTÍ PŘED ÚDRŽBOU

SK UPOZORNENIE: ODPOJTE PÁS ZO ZÁSUVKY EL. NAPÄTIA PRED ÚDRŽBOU

PL OSTRZEŻENIE: NALEŻY ODŁĄCZYĆ BIEŻNIĘ Z GNIAZDKA PRZED KONSERWACJĄ

CZ UPOZORNĚNÍ: ZASTAVTE PÁS PŘED SKLÁDÁNÍM

SK UPOZORNENIE: ZASTAVTE PÁS PRED SKLADANÍM

PL OSTRZEŻENIE: NALEŻY ZATRZYMAĆ PAS PRZED ZŁOŻENIEM

CZ 5.1 Hlavní čištění

- Pomocí měkkého, vlhkého hadru utřete rohy pásu a plochu mezi rohy pásu a rámem. Vrchní část pásu můžete omývat vodou s jemným mýdlem pomocí kartáče. Toto čištění provádějte jednou měsíčně. Nechte pás vyschnout před použitím.
- Nejméně jednou měsíčně vysajte pod pásem pro zamezení vzniku nánosu prachu. Jednou ročně odstraňte kryt motoru a vysajte špínu na motoru.

SK 5.1 Hlavné čistenie

- Pomocou mäkkej, vlhkej handry utrite rohy pásu a plochu medzi rohmi pásu a rámom. Vrchnú časť pásu môžete omývať vodou s jemným mydlom pomocou kefy. Toto čistenie vykonávajte raz mesačne. Nechajte pás vyschnúť pred použitím.
- Najmenej raz mesačne vysajte pod pásom pre zamedzenie vzniku nánosu prachu. Raz ročne odstráňte kryt motora a vysajte špinu na motore.

PL 5.1 Podstawowe czyszczenie

- Za pomocą miękiej wlgotnej szmatki należy wytrzeć rogi bieżni oraz powierzchnie pomiędzy rogami bieżni i ramą. Górną część bieżni można oczyścić wodą z mydłem za pomocą szczoteczki. Takie czyszczenie należy przeprowadzać raz na miesiąc. Po oczyszczeniu, przed podłączeniem bieżni do gniazdka, należy upewnić się że jest już sucha.
- Co najmniej raz w miesiącu należy usunąć kurz spod bieżni, tak aby zaprzec jego gromadzeniu się. Raz w roku należy zdjąć pokrychę motoru i usunąć z niego kurz.

CZ 5.2 Hlavní péče

- Zkontrolujte všechny části před použitím
- Pokud jsou jakékoliv části poškozeny, ihned je vyměňte.
- Nikdy nepoužívejte pás, pokud je jeho část poškozena. Ihned kontaktujte prodejce.

DÁVEJTE POZOR, ABYSTE CHRÁNILI KOBEREC A PODLAHU POD PÁSEM v případě vytečení. Tento produkt je stroj, který obsahuje pohyblivé části a ty musí být mazány – a také pak mohou vytéct.

SK 5.2 Hlavná starostlivosť

- Skontrolujte všetky časti pred použitím
- Pokiaľ sú akékoľvek časti poškodené, ihneď ich vymeňte.
- Nikdy nepoužívajte pás, pokiaľ je jeho časť poškodená. Ihneď kontaktujte predajcu.

DÁVAJTE POZOR, ABY STE CHRÁNILI KOBEREC A PODLAHU POD PÁSOM v prípade vytečenia. Tento produkt je stroj, ktorý obsahuje pohyblivé časti a tie musia byť mazané – a tiež potom môžu vytiecť.

PL 5.2 Podstawowe czynności kontrolne

- Należy sprawdzić wszystkie części przed rozpoczęciem ćwiczeń
- Jeśli niektóre z części są uszkodzone, powinny zostać natychmiast wymienione.
- Nikdy nie wolno korzystać z bieżni, jeśli jest uszkodzona. Należy natychmiast skontaktować się ze sprzedawcą.

UWAGA: NALEŻY CHRONIĆ DYWAN I PODŁOGĘ POD BIEŻNIĄ w przypadku wycieku. Ten produkt zawiera ruchome części, które trzeba smarować – mogą z nich wyciec substancje oleiste.

CZ 5.3 Mazání pásu/desky/koleček

Měli byste pás namazat přibližně po 40 hodinách provozu. Doporučujeme mazat desku podle tohoto postupu:

Občasné používání (méně než 3 hodiny týdně) – každých 6 měsíců

Střední používání (3-5 hodin týdně) – každé 3 měsíce

Časté používání (více než 5 hodin týdně) – každých 6-8 týdnů.

Postup mazání:

- použijte měkkou, suchou hadru pro utření plochy mezi pásem a deskou.
- Roztáhněte olej na vnitřní plochu pásu a desky rovnoměrně (ujistěte se, že stroj je vypnutý a vytáhnutý ze zásuvky).
- Pravidelně namažte přední a zadní kolečka pro udržení ve výkonu.

Pokud pás, desku a kolečka udržujete v čistotě, můžete očekávat, že další mazání bude třeba provést po 1200 hodinách.

SK 5.3 Mazanie pásu/dosky/koliesok

Mali by ste pás namazať približne po 40 hodinách chodu. Doporučujeme mazať dosku podľa tohto postupu:

Občasné používanie (menej ako 3 hodiny týždenne) – každých 6 mesiacov

Stredné používanie (3-5 hodín týždenne) – každé 3 mesiace

Časté používanie (viac ako 5 hodín týždenne) – každých 6-8 týždňov.

Postup mazania:

- použite mäkkú, suchú handru pre utrenie plochy medzi pásom a doskou.
- Roztiahnite olej na vnútornú plochu pásu a dosky rovnomerne (uistite sa, že stroj je vypnutý a vytiahnutý zo zásuvky).
- Pravidelne namažte predné a zadné kolieska pre udržanie vo výkone.

Pokiaľ pás, dosku a kolieska udržujete v čistote, môžete očakávať, že ďalšie mazanie bude treba vykonať po 1200 hodinách.

PL 5.3 Smarowanie bieżni/deski/kółek

Bieżnię należy smarować mniej więcej po każdych 40 godzinach używania. Polecamy smarować deskę według następujących instrukcji:

Rzadkie używanie (mniej niż 3 godziny tygodniowo) – raz na 6 miesięcy

Średnie używanie (3-5 godzin tygodniowo) – raz na 3 miesiące

Częste używanie (więcej niż 5 godzin tygodniowo) – raz na 6-8 tygodni.

Instrukcje smarowania:

- Należy miękką i suchą szmatką przetrzeć powierzchnie pomiędzy pasem i deską.

- Olej należy rozprowadzić równomiernie po wewnętrznej powierzchni pasu i deski (należy upewnić się, że urządzenie nie jest podłączone do gniazdka).
- Regularnie należy smarować przednie i tylne kółka tak, aby prawidłowo działały.

Jeśli kółka, pas i deska są utrzymywane w czystości można spodziewać się, że następne smarowanie będzie potrzebne po 1200 godzinach.

CZ 5.4 Jak zkontrolovat, že běžecká plocha je správně namazaná?

1. Odpojte pás ze zásuvky el. Napětí.
2. Složte pás do skladovací pozice.
3. Sáhnete na zadní plochu běžecké plochy.

Pokud je plocha hladká, když se ji dotknete, pak ji není třeba mazat.

Pokud je plocha suchá na dotek, použijte silikonový olej pro namazání

Doporučujeme použít silikonový olej ve spreji.

SK 5.4 Ako skontrolovat', že bežecká plocha je správne namazaná?

4. Odpojte pás zo zásuvky el. napätia.
5. Zložte pás do skladovacej pozície.
6. Siahnite na zadnú plochu bežeckej plochy.

Pokiaľ je plocha hladká, keď sa jej dotknete, potom ju nie je treba mazat'.

Pokiaľ je plocha suchá na dotyk, použite silikónový olej pre namazanie

Doporučujeme použít' silikónový olej v spreji.

PL 5.4 Jak sprawdzić, czy pas jest dobrze posmarowany?

1. Należy odłączyć bieżnię z gniazdka.
2. Złożyć bieżnię do pozycji złożenia.
3. Ręką należy sprawdzić powierzchnię pasa.

Jeśli powierzchnia jest w dotyku gładka, nie trzeba jej smarować.

Jeśli powierzchnia jest w dotyku sucha, należy użyć oleju silikonowego do naoliwienia.

Polecamy olej silikonowy w spreju.

CZ 5.5 Seřizení pásu

Nastavení napnutí pásu je velmi důležité pro běžce, aby byla zajištěna hladká, stabilní běžecká plocha.

Nastavení se musí dělat z pravého a levého zadního kolečka, pomocí imbusového klíče, který je součástí balení.

Nastavovací šroub je umístěn na konci nožních stupů jak je ukázáno na obrázku níže:

SK 5.5 Nastavenie pásu

Nastavenie napnutia pásu je veľmi dôležité pre bežca, aby bola zaistená hladká, stabilná bežecká plocha.

Nastavenie sa musí robiť z pravého a ľavého zadného kolieska, pomocou imbusového kľúča, ktorý je súčasťou balenia. Nastavovacia skrutka je umiestnená na konci nožných stupov ako je ukázané na obrázku nižšie:

PL 5.5 Nastawienie pasa

Nastawienie naprężenia pasa jest bardzo ważne dla biegacza, w ten sposób można zapewnić płaski i stabilny pas bieżny. Nastawienie przeprowadza się ze strony prawego i lewego tylnego kółka przy pomocy klucza imbusowego, który jest załączony do opakowania. Śruba nastawienia jest umieszczona na końcu ramp bocznych, co widoczne jest na obrazku poniżej:



CZ Upozornění: Nastavení se provádí přes malý držák na krytkách.

Dotáhněte zadní kolečko pouze pro prevenci proklouznutí na předním kolečku. Otočte oběma – pravým i levým šroubem ve směru hodinových ručiček a zkontrolujte správné napnutí pásu.

NEPŘETAHUJTE JEJ – přetažení může způsobit poškození pásu a následné poškození ložisek.

SK Upozornenie: Nastavenie sa vykonáva cez malý držiak na krytkách.

Dotiahnite zadné koliesko iba pre prevenciu preklznutia na prednom koliesku. Otočte oboma – pravou i ľavou skrutkou v smere hodinových ručičiek a skontrolujte správne napnutie pásu.

NEPREŤAŽUJTE HO – preťaženie môže spôsobiť poškodenie pásu a následné poškodenie ložísk.

PL Uwaga: Nastawienie przeprowadza się za pomocą małego uchwyty na pokrywach.

Należy w ramach prewencji dociągnąć tylne kółko, aby uniknąć prześlizgiwania się na przednim kółku. Następnie należy przekręcić obie śruby (prawą i lewą) zgodnie z ruchem wskazówek zegara i sprawdzić, czy pas jest odpowiednio naprężony .

NIE PRZECIĄGAĆ PASA NADMIERNIE – przeciągnięcie może spowodować uszkodzenie pasa a w następstwie uszkodzenie łożysk.

CZ 5.6 Nastavení pásu do středu

Tento pás je vyroben tak, aby běžecký pás byl ve středu. Je normální pro nějaké pásy, že utíkají do jedné strany, pokud pás běží bez běžce. Po několika minutách použití, pás musí mít tendenci jít do středu. Pokud během použití, se pás stále pohybuje do strany, je třeba jej nastavit. Následujte tento postup:

▲ Nejdříve nastavte rychlost na nejnižší úroveň

▲ Pak zkontrolujte, do které strany pás ubíhá

Pokud pás ubíhá doprava, dotáhněte pravý šroub a uvolněte levý šroub pomocí 6 mm imbusového klíče, dokud nebude pás v centru. Pokud pás ubíhá doleva, dotáhněte levý šroub a povolte pravý šroub pomocí 6mm imbusového klíče, dokud není pás ve středu. Pokud pás nastavujete imbusovým klíčem, je důležité, abyste nastavovali v intervalu poloviny otočení. Přetažení pásu může způsobit poškození.

SK 5.6 Nastavenie pásu do stredu

Tento pás je vyrobený tak, aby bežecký pás bol v strede. Je normálne pre niektoré pásy, že utekajú do jednej strany, pokiaľ pás beží bez bežca. Po niekoľko minútach použitia, pás musí mať tendenciu ísť do stredu. Pokiaľ behom použitia, sa pás stále pohybuje do strany, je treba ho nastaviť. Nasledujte tento postup:

▲ Najskôr nastavte rýchlosť na najnižšiu úroveň

▲ Potom skontrolujte, do ktorej strany pás ubieha

Pokiaľ pás ubieha doprava, dotiahnite pravú skrutku a uvoľnite ľavú skrutku pomocou 6 mm imbusového kľúča, dokiaľ nebude pás v centre. Pokiaľ pás ubieha doľava, dotiahnite ľavú skrutku a povolte pravú skrutku pomocou 6mm imbusového kľúča, dokiaľ nie je pás v strede. Pokiaľ pás nastavujete imbusovým kľúčom, je dôležité, aby ste nastavovali v intervale polovice otočenia. Preťaženie pásu môže spôsobiť poškodenie.

PL 5.6 Nastawienia pasa na środek

Bieżnia skonstruowana jest tak, aby pas bieżny znajdował się w środku. Może w przypadku zdarzyć się, że pas przesuwa się na jedną ze stron, w sytuacji, kiedy porusza się pas bez biegacza. Po kilku minutach używania pas musi wrócić na środek. Jeśli w trakcie użytkowania pas nadal przesuwa się na jedną ze stron, niezbędne będzie jego nastawienie. Należy trzymać się poniższych instrukcji:

▲ Należy ustawić prędkość na najniższą

▲ Następnie należy sprawdzić, w którą stronę pas przesuwa się.

Jeśli pas przesuwa się w prawo należy dociągnąć prawą śrubę i poluzować lewą za pomocą 6 mm klucza imbusowego, do chwili, kiedy pas nie znajdzie się na środku. Jeśli pas przesuwa się w lewo należy

dociągnąć lewą śrubę i poluzować prawą śrubę za pomocą 6 mm klucza imbusowego, do momentu, kiedy pas nie znajdzie się na środku. Jeśli konieczne będzie nastawienie pasa za pomocą klucza imbusowego ważne jest, aby nastawienie przebiegało w interwale połowicznych obrotów. Przeciągnięcie pasa może spowodować uszkodzenie.

6. PROBLÉMY/PROBLÉMY/PROBLEMY

CZ Tento pás je vyroben tak, aby nehrozilo nebezpečí úrazu el. Proudem. Stroj se automaticky vypne, pokud by mělo dojít k poškození.

Pokud pás nepracuje správně, jednoduše jej vypněte a počkejte 1 minutu, pak jej zase zapněte.

Pokud ani pak nepracuje správně, proveďte kontrolu – viz bod 4.3 pro určení poruchy.

SK Tento pás je vyrobený tak, aby nehrozilo nebezpečie úrazu el. prúdom. Stroj sa automaticky vypne, pokiaľ by malo dôjsť k poškodeniu.

Pokiaľ pás nepracuje správne, jednoducho ho vypnite a počkajte 1 minútu, potom ho znovu zapnite.

Pokiaľ ani potom nepracuje správne, vykonajte kontrolu – vid' bod 4.3 pre určenie poruchy.

PL Bieżnia skonstruowana jest tak, aby nie stwarzała zagrożenia porażeniem prądu. Urządzenie automatycznie wyłączy się, jeśli zaistnieje zagrożenie uszkodzenia.

Jeśli bieżnia nie działa prawidłowo należy ją wyłączyć, odczekać minutę i ponownie włączyć.

Jeśli urządzenie nadal nie działa prawidłowo należy przeprowadzić jego kontrolę – patrz punkt 4.3 - by ustalić źródło usterki.

CZ Před jakoukoliv opravou nezapomeňte pás odpojit od zásuvky!

Nepoužívejte přídatné vodiče, může dojít k poškození.

SK Pred akoukoľvek opravou nezabudnite pás odpojiť od zásuvky!

Nepoužívajte prídavné vodiče, môže dôjsť k poškodeniu.

PL Przed naprawą należy wyłączyć bieżnię z gniazdka!

Nie wolno korzystać z innych kabli, może to prowadzić do uszkodzenia.

6.1 Signály upozornění/ Signály upozornenia/ Dźwięki ostrzegawcze

CZ E1: žádná odezva z kontrolní jednotky nebo senzoru rychlosti

1. zkontrolujte všechny kabely a ujistěte se, že konektory jsou zapojeny – mezi jednotkou motoru a displejem.
2. Zkontrolujte, zda senzor rychlosti a magnet jsou ve správném postavení a nejsou na magnetu žádné překážky. (magnet je umístěn na předním kolečku v blízkosti řemene motoru).

3. pokud se běžecký pás pohybuje, pak zobrazení chyby E1 znamená výměnu senzoru rychlosti.
4. Pokud se pás nepohybuje, vyměňte kontrolní jednotku.

SK E1: žiadna odozva z kontrolnej jednotky alebo senzoru rýchlosti

1. Skontrolujte všetky káble a uistite sa, že konektory sú zapojené – medzi jednotkou motora a displejom.
2. Skontrolujte, či senzor rýchlosti a magnet sú v správnom postavení a nie sú na magnete žiadne prekážky. (magnet je umiestnený na prednom koliesku v blízkosti remeňa motoru).
3. Pokiaľ sa bežecký pás pohybuje, potom zobrazenie chyby E1 znamená výmenu senzore rýchlosti.
4. Pokiaľ sa pás nepohybuje, vymeňte kontrolnú jednotku.

PL E1: bez odpowiedzi ze strony panelu sterującego lub sensora prędkości

1. Należy sprawdzić wszystkie kable i upewnić się, czy konektory są podłączone – pomiędzy motorem a display'em
2. Należy sprawdzić, czy sensor prędkości i magnes są prawidłowo ustawione i nie ma na magnesie żadnych przeszkód. (Magnes jest umieszczony na przednim kółku w pobliżu rzemienia motoru.)
3. Jeśli pas bieżny porusza się, to pojawienie się błędu E1 oznacza, że trzeba wymienić sensor prędkości.
4. Jeśli pas nie porusza się, trzeba wymienić panel sterowania.

CZ E2: problémy kontrolní jednotky

- vyměňte kontrolní jednotku
- Zkontrolujte spoje kabelů

SK E2: problémy kontrolnej jednotky

- vyměňte kontrolnú jednotku
- 2. Skontrolujte spoje káblov

PL E2: problemy panelu sterowania

1. Należy wymienić panel sterowania
2. Należy sprawdzić podłączenie kabli.

CZ E3: Ochrana před zvýšením rychlosti (Náhlé zvýšení rychlosti pásu).

- Zkontrolujte senzor rychlosti a magnet, zda jsou ve správné pozici a na magnetu nejsou žádné překážky.
- zkontrolujte spoje kabelů na kontrolní jednotce.
- Vyměňte senzor rychlosti
- Vyměňte kontrolní jednotku.

SK E3: Ochrana pred zvýšením rýchlosti (Náhle zvýšenie rýchlosti pásu).

- Skontrolujte senzor rýchlosti a magnet, či sú v správnej pozícií a na magnetech nie sú žiadne prekážky.
- Skontrolujte spoje káblov na kontrolnej jednotke.
- Vymeňte senzor rýchlosti
- Vymeňte kontrolnú jednotku.

PL E3: ochrona przed wzrostem prędkości (nagły wzrost prędkości pasu bieżnego)

- Należy sprawdzić czy sensor prędkości i magnes są w prawidłowej pozycji i czy na magnesie nie ma przeszkód.
- Należy sprawdzić podłączenie kabli na panelu sterowania.
- Należy wymienić sensor prędkości.
- Należy wymienić panel sterowania.

CZ E4: Porucha zdvihu

1. Vyměňte motor zdvihu.
2. Pokud problém přetrvává, vyměňte kontrolní jednotku.

SK E4: Porucha zdvihu

1. Vymeňte motor zdvihu.
2. Pokiaľ problém pretrváva, vymeňte kontrolnú jednotku.

PL E4: uszkodzenie podniesienia

1. Należy wymienić motor podniesienia.
2. Jeśli problem nie ustąpi, należy wymienić panel sterowania.

CZ Jakmile se zobrazí varovné signály, jednoduše zmáčkněte tlačítko ‘CLEAR’ pro vymazání a zkuste to znovu.

SK Ako náhle sa zobrazia varovné signály, jednoducho stlačte tlačidlo ‘CLEAR’ pre vymazanie a skúste to znovu.

PL W przypadku pojawienia się sygnałów ostrzegawczych należy w celu anulowania nacisnąć przycisk ‘CLEAR’, po czym spróbować ponownie.

CZ Bez proudu

1. Zkontrolujte pojistky (jsou umístěny na kontrolní jednotce pod krytem motoru vedle vypínače).
2. Zkontrolujte zásuvku (zapněte do zásuvky jiný stroj, abyste se ujistili, že zásuvka funguje správně).
3. Zkontrolujte kabel (tuto činnost musí provést elektrikář).

SK Bez prúdu

1. Skontrolujte poistky (sú umiestnené na kontrolnej jednotke pod krytom motora vedľa vypínača).
2. Skontrolujte zásuvku (zapnite do zásuvky iný stroj, aby ste sa uistili, že zásuvka funguje správne).
3. Skontrolujte kábel (túto činnosť musí urobiť elektrikár).

PL Bez prądu

1. Należy sprawdzić bezpieczniki elektryczne (są one umieszczone w panelu sterowania pod pokrywą motoru obok włącznika).
2. Należy sprawdzić gniazdko (należy podłączyć do gniazdka inne urządzenie i sprawdzić, czy gniazdko działa).
3. Należy sprawdzić kabel (tę kontrolę musi przeprowadzić elektryk).

7. CVIČEBNÍ INSTRUKCE/CVIČEBNÉ INŠTRUKCIE/ INSTRUKCJE DO ĆWICZEŃ

CZ UPOZORNĚNÍ: před začátkem jakéhokoliv cvičení konzultujte váš zdravotní stav se svým lékařem. Toto je důležité hlavně pro osoby starší 45 let nebo pro osoby s existujícími zdravotními problémy.

Hodnota tepové frekvence není určena pro lékařské účely. Různé faktory, jako jsou pohyb po pásu, mohou způsobit chyby při přenosu hodnot. Hodnota tepové frekvence slouží pro srovnání tepové frekvence jednoho uživatele v čase.

Schopnost vašeho srdce a plic a jak účinně je kyslík rozváděn krví do svalů, to jsou důležité faktory vaší výkonnosti. Funkce vašich svalů je závislá na kyslíku, který dodává energii pro denní aktivity – nazývána aerobní aktivitou. Když jste fit, vaše srdce nemusí pracovat tak těžce.

Jak můžete vidět, vaše kondice se postupně cvičením zlepšuje a vy se cítíte zdravější a spokojenější.

SK UPOZORNENIE: pred začiatkom akéhokoľvek cvičenia konzultujte váš zdravotný stav so svojim lekárom. Toto je dôležité hlavne pre osoby staršie ako 45 rokov alebo pre osoby s existujúcimi zdravotnými problémami.

Hodnota tepovej frekvencie nie je určená pre lekárske účely. Rôzne faktory, ako sú pohyb po páse, môžu spôsobiť chyby pri prenose hodnôt. Hodnota tepovej frekvencie slúži pre porovnanie tepovej frekvencie jedného užívateľa v čase.

Schopnosť vášho srdca a pľúc a ako účinne je kyslík rozvádzaný krvou do svalov, to sú dôležité faktory vašej výkonnosti. Funkcie vašich svalov je závislá na kyslíku, ktorý dodáva energiu pre denné aktivity – nazývaná aerobnou aktivitou. Keď ste fit, vaše srdce nemusí pracovať tak ťažko.

Ako môžete vidieť, vaša kondícia sa postupne cvičením zlepšuje a vy sa cítite zdravší a spokojnejší.

PL UWAGA: przed rozpoczęciem jakichkolwiek ćwiczeń należy się skonsultować z lekarzem w kwestii stanu zdrowia. Jest to ważne przede wszystkim w przypadku osób starszych, powyżej 45 lat lub osób, które mają problemy zdrowotne.

Mierzona przez urządzenie wartość pulsu nie jest przeznaczona dla celów medycznych. Różne czynniki (np. ruch pasa) mogą spowodować nieścisłości przy rejestrowaniu danych. Wartość pulsu służy porównywaniu pulsu użytkownika w czasie użytkowania.

Wydolność serca i płuc oraz to, w jaki sposób tlen dostarczany jest do mięśni, ma duży wpływ na Państwa wydajność. Funkcjonowanie mięśni zależy od tlenu, który dostarcza energię dla codziennych czynności – nazywanych też tlenową aktywnością. Państwa serce nie pracuje tak ciężko, kiedy ciało jest fit.

Jak łatwo zaobserwować, kondycja w miarę wykonywania ćwiczeń polepsza się a Państwo czujecie się zdrowsi i bardziej zadowoleni.

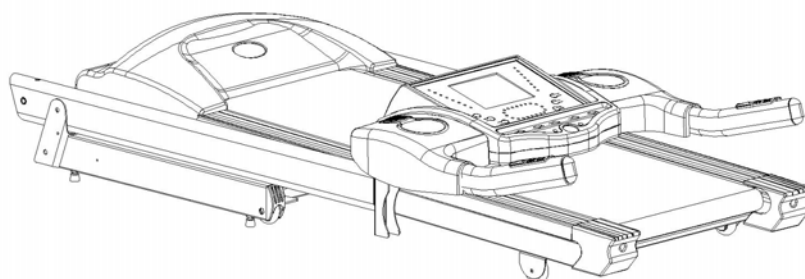


8. SEZNAM DÍLŮ / ZOZNAM DIELOV / LISTA CZĘŚCI

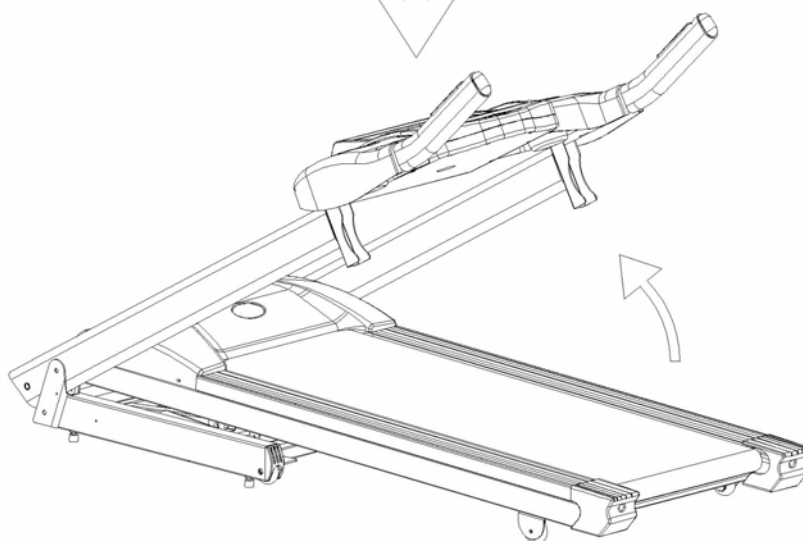
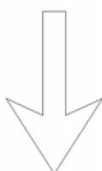
Části			
č.	popis	jednotka	množství / množstvo
1	Bezpečnostní klíč / Bezpečnostný kľúč / Klucz bezpieczeństwa	Kus	1
2	Šroub / Skrutka / Śruba M8X16	Kus	2
3	Šroub / Skrutka / Śruba M10X120	Kus	2
4	Šroub / Skrutka / Śruba M10X60	Kus	2
5	Šroub / Skrutka / Śruba M5X10	Kus	4
6	Podložka / Podkładka $\varnothing 10$	Kus	4
7	Podložka / Podkładka $\varnothing 8$	Kus	2
8	Levý vrchní kryt / Ľavý vrchný kryt / Lewa górna pokrywa	Kus	1
9	Pravý vrchní kryt / Prawy vrchný kryt / Prawa górna pokrywa	Kus	1
10	Podložka / Podkładka $\varnothing 10$	Kus	2
11	Klíč/Kľúč/Klucz 6mm	set	1
12	Klíč/Kľúč/Klucz 5mm	set	1
13	Klíč/Kľúč/Klucz 14X17	set	1
14	Mp3 kabel/ Mp3 kábel / MP3 kabel	Kus	1
15	Návod/ Návod/ Isntrukcja obsługi	Kus	1

9. složení stroje/zloženie stroja

Attached Diagram 1

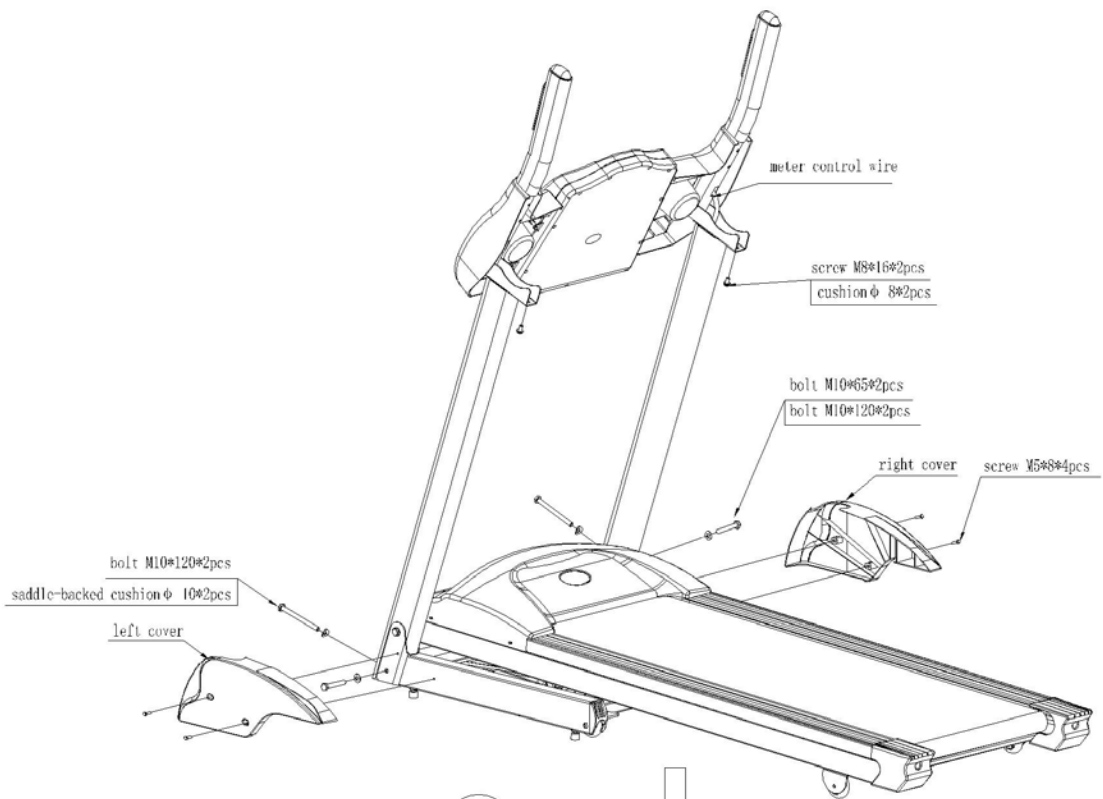


1

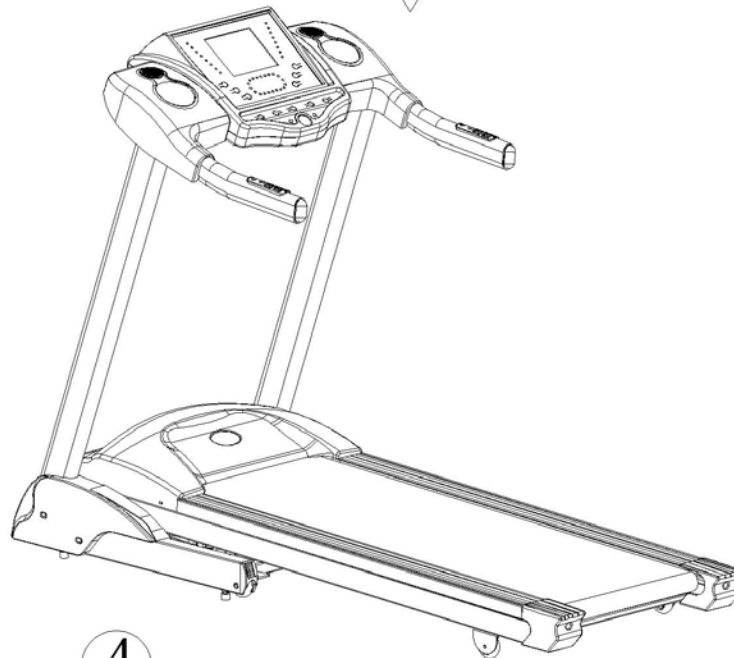
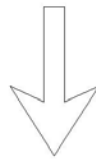


2

Attached Diagram 2



3



4

CZ Zahřívací / Strečinková cvičení

Úspěšné cvičení začíná zahřívacími cvičeními a končí zklidňujícími cvičeními. Zahřívací cvičení připraví vaše tělo na následující nároky při cvičení. Díky zklidňujícím cvičením se vyhnete svalovým problémům. Dále zde naleznete popisy cvičení pro rozehrání a zklidnění. Mějte, prosím, na paměti následující body:

- Opatrně rozehrňte každou svalovou skupinu, cvičení budou trvat 5 až 10 minut. Cvičení jsou prováděna správně, jestliže cítíte příjemný tah v odpovídajících svalech.
- Rychlost nehraje žádnou roli během protahovacích cvičení. Je nutné se vyvarovat rychlým a trhavým pohybům.

SK Zahrievacie / Strečingové cvičenia

Úspešné cvičenie začína zahrievacími cvičeniami a končí ukladňujúcimi cvičeniami. Zahrievacie cvičenie pripraví vaše telo na nasledujúce nároky pri cvičení. Vďaka ukladňujúcim cvičeniam sa vyhnete svalovým problémom. Ďalej tu nájdete popisy cvičení pre rozohriatie a ukladnenie. Majte prosím na pamäti nasledujúce body:

- Opatrne rozohrejte každú svalovú skupinu, cvičenia budú trvať 5 až 10 minút. Cvičenia sú správne, ak cítite príjemný ťah v odpovedajúcich svalov.
- Rýchlosť nehrá žiadnu úlohu počas cvikov preťahovania. Je nutné sa vyvarovať rýchlym a trhavým pohybom.

PL Rozgrzewka / Ćwiczenia stretchingowe

Poprawne ćwiczenie zaczyna się rozgrzewką a kończy się stretchingiem. Rozgrzewka przygotowuje ciało na obciążenia, które pojawią się przy ćwiczeniu. Dzięki stretchingowi można natomiast zapobiec problemom pojawiającym się w przypadku mięśni („zakwasy”). Poniżej umieszczone są opisy ćwiczeń rozgrzewających i stretchingu. Prosimy nie zapominać o następujących punktach:

- Zaleca się dokładnie rozćwiczyć każdą grupę mięśni, ćwiczenia będą trwały od 5 do 10 minut. Ćwiczenia są wykonywane poprawnie, jeśli odczuwa się przyjemne napięcie poszczególnych mięśni.
- Szybkość nie odgrywa żadnej roli podczas rozgrzewki lub stretchingu. W trakcie poniższych ćwiczeń zaleca się wykonywać powolne i płynne ruchy.

CZ PROTAŽENÍ KRKU

Ukloňte hlavu doprava až ucítíte v krku tlak. Pomalu pokládejte hlavu dolů k hrudníku v polokruhu a poté vytočte hlavu doleva. Znovu ucítíte příjemný tah v krku. Individuálně můžete toto cvičení několikrát opakovat.

SK PREŤAHOVANIE KRKU

Ukloňte hlavu doprava až ucítite v krku tlak. Pomaly pokladajte hlavu dole k hrudníku v polkruhu a potom vytočte hlavu doľava. Znovu ucítite príjemný ťah v krku. Individuálne môžete toto cvičenie niekoľkokrát opakovať.

PL ROZCIĄGANIE SZYJI

Przekręć głowę w prawo aż do momentu, kiedy będzie odczuwalne napięcie w karku. Następnie ruchem kolistym przenieś ją na klatkę piersiową, następnie wychyl głowę w lewo. Ponownie pojawi się przyjemne napięcie w karku. W zależności od indywidualnych potrzeb, można to ćwiczenie wykonywać kilkakrotnie.



CZ CVIČENÍ OBLASTI RAMEN

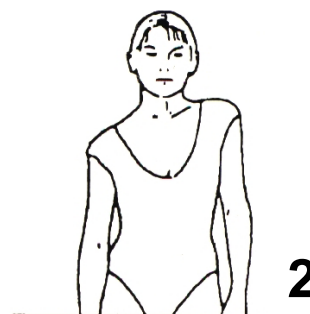
Zvedejte střídavě levé a pravé rameno nebo obě ramena najednou.

SK CVIČENIE OBLASTI RAMIEN

Zdvíhajte striedavo ľavé a pravé rameno alebo obe ramená naraz.

PL ĆWICZENIE OKOLIC RAMION

Należy na przemian podnosić lewe i prawe ramię lubie oba ramiona jednocześnie.



CZ PROTAŽENÍ PAŽÍ

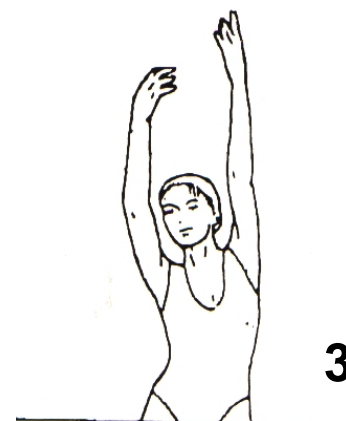
Protahuje levou a pravou paži střídavě směrem nahoru ke stropu. Ucítíte tlak na pravé a levé straně. Toto cvičení několikrát opakujte.

SK PREŤAHOVANIE PAŽÍ

Preťahujete ľavú a pravú pažu striedavo smerom hore k stropu. Ucítite tlak na pravej a ľavej strane. Toto cvičenie niekoľkokrát opakujte.

PL ROZCIĄGANIE BARKU

Należy na przemian podnosić lewy i prawy bark do góry. Odczuwalne będzie napięcie na prawej i lewej stronie. To ćwiczenie należy kilka razy powtórzyć.



CZ PROTAŽENÍ STEHNA

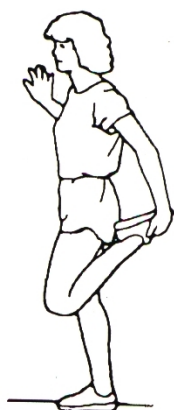
Opřete se jednou rukou o stěnu, poté přitáhněte pravou nebo levou nohu dozadu, co nejbliže hýždím. Ucítíte příjemný tah v předním stehnu. Vydržte v této pozici pokud možno 30 sekund a opakujte toto cvičení dvakrát na každou nohu.

SK PREŤAHOVANIE STEHNA

Oprite sa jednou rukou o stenu, potom pritiahnite pravú alebo ľavú nohu dozadu, čo najbližšie k zadnej časti stehien. Ucítite príjemný ťah v prednom stehne. Vydržte v tejto pozícii pokiaľ možno 30 sekúnd a opakujte toto cvičenie dvakrát na každú nohu.

PL ROZCIĄGNIECIE UDA

Należy oprzeć się jedną ręką o ścianę, następnie przyciągnąć lewą lub prawą nogę do tyłu, jak najbliżej paśladka. Odczuwalne będzie przyjemne naciągnięcie z przodu uda. W tej pozycji należy wytrzymać, o ile jest to możliwe, 30 sekund i powtórzyć ćwiczenia dwa razy na każdą nogę.



4

CZ VNITŘÍ PROTAŽENÍ STEHNA

Posadte se na zem, kolena směřují k zemi. Přitáhněte chodidla co nejbližší k tříslům. Nyní opatrně tlačte kolena k zemi. Vydržte v této pozici pokud možno 30-40 sekund.

SK VNÚTORNÉ PREŤAHOVANIE STEHNA

Posadte sa na zem, kolená smerujú k zemi. Pritiahnite chodidlá čo najbližšie k stehnám. Teraz opatrne tlačte kolená k zemi. Vydržte v tejto pozícii pokiaľ možno 30-40 sekúnd.

PL ROZCIĄGNIĘCIE WEWNĘTRZNEJ STRONY UDA

Należy usiąść na podłozie ze złączonymi stopami i kolanami skierowanymi do zewnątrz. Stopy i kolana należy dociskać jak najbliżej do podłogi i wytrzymać w tej pozycji, o ile jest to możliwe, 30-40 sekund. Poleca się powtórzyć to ćwiczenie trzy razy.



5

CZ DOTEK PRSTŮ NA NOZE

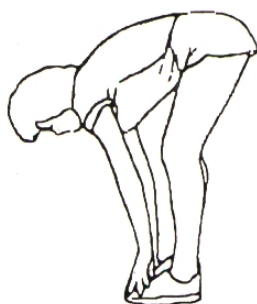
Pomalů ohněte trup k zemi a snažte se dotknout rukama svých chodidel. Ohněte se co nejnižší to jde. Vydržte v této pozici pokud možno 20-30 sekund.

SK DOTYK PRSTOV NA NOHE

Pomaly ohnite trup k zemi a snažte sa dotknúť rukami svojich chodidiel. Ohnite sa čo najnižšie, ako to ide. Vydržte v tejto pozícii pokiaľ možno 20-30 sekúnd.

PL SKŁONY DO PODŁOGI

Należy stanąć ze złączonymi stopami i kolanami, powoli schylać się najniżej jak jest to możliwe, próbując dotknąć palców u stóp. W tej pozycji najlepiej wytrzymać, o ile jest to możliwe, 20-30 sekund, a następnie odpocząć. Poleca się powtórzyć to ćwiczenie trzy razy.



6

CZ CVIČENÍ NA KOLENA

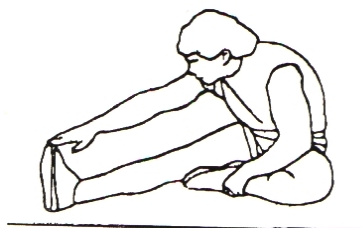
Posadte se na zem a natáhněte pravou nohu. Ohněte levou nohu a umístěte chodidlo na stehno pravé nohy. Nyní se pokuste pravou paží dosáhnout na pravé chodidlo. Vydržte v této pozici pokud možno 30-40 sekund.

SK CVIČENIA NA KOLENÁ

Posadte sa na zem a natiahnite pravú nohu. Ohnite ľavú nohu a umiestnite chodidlo na stehno pravej nohy. Teraz sa pokúste pravou pažou dosiahnuť na pravé chodidlo. Vydržte v tejto pozícii pokiaľ možno 30-40 sekúnd.

PL ĆWICZENIA ROZCIĄGAJĄCE POŚLADKI

Należy usiąść na podłodze i wyciągnąć przed siebie jedną nogę, drugą zgiąć (tak aby stopa opierała się o wewnętrzną część uda wyprostowanej nogi). Teraz należy pochylić się i dotknąć dłońmi palców wyprostowanej nogi, należy wytrzymać w tej pozycji przez, o ile jest to możliwe, 30-40 sekund. Poleca się powtórzyć to ćwiczenie trzy razy, dla obydwu nóg.



7

CZ PROTAŽENÍ LÝTKA/ACHILLOVY PATY

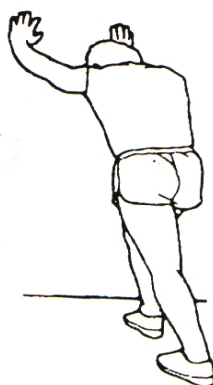
Opřete se oběma rukama o zeď a přeneste na ni všechnu váhu těla. Poté vysuňte levou nohu dozadu a střídejte ji s pravou nohou. Tímto protahujete zadní část nohy. Vydržte v pozici pokud možno 30-40 sekund.

SK PREŤAHOVANIE LÝTKA/ACHILLOVEJ PÄTY

Opriete sa oboma rukami o stenu a preneste na ňu všetku váhu tela. Potom vysuňte ľavú nohu dozadu a striedajte ju s pravou nohou. Týmto preťahujete zadnú časť nohy. Vydržte v pozícii pokiaľ možno 30-40 sekúnd.

PL ROZCIĄGANIE ŁYDKI/ŚCIĘGNA ACHILLESA

Obydwe ręce należy oprzeć o ścianę i przenieść na nią cały ciężar ciała. Potem posunąć lewą nogę do tyłu i zmieniać ją z prawą. W pozycji tej należy wytrzymać, o ile jest to możliwe, 30-40 sekund.



8



Prodloužená záruka

Prodávající poskytuje na tento výrobek prvnímu majiteli záruku 5 let ode dne prodeje.

Záruka se nevztahuje na závady vzniklé:

1. zaviněním uživatele tj. poškození výrobku nesprávnou montáží, neodbornou repasí, užíváním v nesouladu se záručním listem např. nedostatečným zasunutím sedlové tyče do rámu, nedostatečným utáhnutím pedálů v klikách a klik ke středové ose
2. nesprávnou nebo zanedbanou údržbou
3. mechanickým poškozením
4. opotřebením dílů při běžném používání (např. gumové a plastové části, pohyblivé mechanismy jako ložiska klínový řemen, opotřebení tlačítek na computeru)
5. neodvratnou událostí a živelnou pohromou
6. neodbornými zásahy
7. nesprávným zacházením, či nevhodným umístěním, vlivem nízké nebo vysoké teploty, působením vody, neúměrným tlakem a nárazy, úmyslně pozměněným designem, tvarem nebo rozměry

Upozornění:

1. cvičení doprovázené zvukovými efekty a občasným vrzáním není závada bránící řádnému užívání stroje a tudíž nemůže být předmětem reklamace. Tento jev lze odstranit běžnou údržbou.
2. doba životnosti ložisek, klínového řemene a dalších pohyblivých částí může být kratší než je doba záruky
3. na stroje nutné provést odborné vyčištění a seřízení minimálně jednou za 12 měsíců
4. v době záruky budou odstraněny veškeré poruchy výrobku způsobené výrobní závadou nebo vadným materiálem výrobku tak, aby věc mohla být řádně užívána
5. reklamace se uplatňuje zásadně písemně s přesným označením typu zboží, popisem závady a potvrzeným dokladem o zakoupení



MASTER SPORT s.r.o.

Provozní 5560/1b

722 00 Ostrava – Třebovice

Czech Republic

reklamace@nejlevnejsisport.cz

www.nejlevnejsisport.cz

Predĺžená záruka

Predávajúci poskytuje na tento výrobok prvému majiteľovi **záruku 5 rokov odo dňa predaja.**

Záruka sa nevzťahuje na závady vzniknuté:

1. zavinením užívateľa tj. poškodenie výrobku nesprávnou montážou, neodbornou repasiou, užívaním v nesúlade so záručným listom napr. nedostatočným zasunutím sedadlovej tyče do rámu, nedostatočným utiahnutím pedálov v kľukách a kľúk k stredovej osi
2. nesprávnou alebo zanedbanou údržbou
3. mechanickým poškodením
4. opotrebovaním dielov pri bežnom používaní (napr. gumové a plastové časti, pohyblivé mechanizmy ako ložiská, klinový remeň, opotrebenie tlačidiel na computeri)
5. neodvratnou udalosťou a živelnou pohromou
6. neodbornými zásahmi
7. nesprávnym zaobchádzaním, či nevhodným umiestnením, vplyvom nízkej alebo vysokej teploty, pôsobením vody, neúmerným tlakom a nárazmi, úmyselne pozmeneným designom, tvarom alebo rozmermi

Upozornenie:

1. cvičenie doprevádzané zvukovými efektmi a občasným vízganím nie je závada brániaca riadnemu používaniu stroja a tak isto nemôže byť predmetom reklamácie. Tento jav sa dá odstrániť bežnou údržbou.
2. doba životnosti ložísk, klinového remeňa a ďalších pohyblivých častí môže byť kratšia než je doba záruky
3. na stroji je nutné vykonať odborné vyčistenie a zostavenie minimálne jeden krát za 12 mesiacov
4. v dobe záruky budú odstránené všetky poruchy výrobku spôsobené výrobnou závadou alebo chybným materiálom výrobku tak, aby vec mohla byť riadne používaná.
5. reklamácia sa uplatňuje zásadne písomne s presným označením typu tovaru, popisom závady a potvrdeným dokladom o zakúpení.

TRINET Corp, s. r. o.
Cesta do Rudiny 1098
024 01 Kysucké Nové Mesto
Slovakia
info@najlacnejsisport.sk
www.najlacnejsisport.sk

Przedłużona gwarancja

Sprzedający na niniejszy produkt udziela pierwszemu właścicielowi gwarancji na czas użytkowania 5 lat od dnia sprzedaży.

Gwarancja nie dotyczy uszkodzeń powstałych w wyniku:

1. Szkód spowodowanych przez użytkownika tj. Uszkodzenia produktu przy nieprawidłowym montażu, niepoprawnej naprawy wykonywanej we własnym zakresie, użytkowaniu niezgodnym z kartą gwarancyjną np. Niewłaściwym umieszczeniem pionowej kolumny siedzenia w ramie, niewystarczającym ściągnięciem pedałów w korbach i korb w osi środkowej;
2. Niepoprawną lub zaniedbywaną konserwacją;
3. Uszkodzeń mechanicznych;
4. Zużycia części powstałego przy codziennym użytkowaniu (np. Gumowe i plastikowe części, mechanizmy ruchome jak np. Łożyska, pas klinowy, zużycie przycisków na komputerze);
5. Nieszczęśliwych wypadków i klęsk żywiołowych;
6. Niefachowych interwencji;
7. Niepoprawnego obchodzenia się, lub niewłaściwego umieszczenia, wpływu niskiej lub wysokiej temperatury, oddziaływania wody, nieadekwatnego nacisku lub uderzenia, celowej zmiany designu, kształtu lub rozmiaru.

Uwaga:

1. Powstające podczas ćwiczeń dźwięki i powtarzające się niekiedy zgrzyty nie stanowią przeszkody podczas regularnego używania urządzenia, nie są przedmiotem reklamacji. Efekt ten można usunąć poprzez regularną konserwację.
2. Czas żywotności łożysk, pasa klinowego i pozostałych części ruchomych może być krótszy niżeli okres gwarancyjny.
3. Przy użytkowaniu sprzętu niezbędne jest dokładne wyczyszczenie przynajmniej raz na 12 miesięcy.
4. W okresie gwarancji zostaną usunięte wszelkie uszkodzenia produktu, będące wadami produkcji lub wynikające z wadliwości materiału, użytego przy produkcji – tak, aby produkt nadawał się do codziennego użytku.
5. Reklamacje są przyjmowane w formie pisemnej z dokładnym oznaczeniem rodzaju produktu, opisem uszkodzenia i potwierdzeniem zakupu.

TRINET CORP sp. z o.o.,
Wilkowicka 2
44-180 Toszek
Poland
info@najtanszysport.pl
www.najtanszysport.pl

Poznámky:

.....

.....

.....

.....

.....

.....

.....

.....

.....

.....

.....

.....

.....

.....

.....

.....

.....

.....

.....

.....

.....



CZ - OCHRANA ŽIVOTNÍHO PROSTŘEDÍ - informace k likvidaci elektrických a elektronických zařízení.

Po uplynutí doby životnosti přístroje nebo v okamžiku, kdy by oprava byla neekonomická, přístroj nevhazujte do domovního odpadu. Za účelem správné likvidace výrobku jej odevzdejte na určených sběrných místech, kde budou přijata zdarma.

Správnou likvidací pomůžete zachovat cenné přírodní zdroje a napomáháte prevenci potenciálních negativních dopadů na životní prostředí a lidské zdraví, což by mohly být důsledky nesprávné likvidace odpadů. Další podrobnosti si vyžádejte od místního úřadu nebo nejbližšího sběrného místa. Při nesprávné likvidaci tohoto druhu odpadu mohou být v souladu s národního předpisy uděleny pokuty.

SK - OCHRANA ŽIVOTNÉHO PROSTREDIA - informácie k likvidácii elektrických a elektronických zariadení.

Po uplynutí doby životnosti prístroja alebo v okamihu, kedy by oprava bola neekonomická, prístroj nevhadzujte do domového odpadu. Za účelom správnej likvidácie výrobku ho odovzdajte na určených zberných miestach, kde budú prijaté zdarma.

Správnou likvidáciou pomôžete zachovať cenné prírodné zdroje a napomáhate prevencii potenciálnych negatívnych dopadov na životné prostredie a ľudské zdravie, čo by mohli byť dôsledky nesprávnej likvidácie odpadov. Ďalšie podrobnosti si vyžiadajte od miestneho úradu alebo najbližšieho zberného miesta. Pri nesprávnej likvidácii tohto druhu odpadu môžu byť v súlade s národnými predpismi udelené pokuty.

PL - OCHRONA ŚRODOWISKA - informacje na temat utylizacji sprzętu elektrycznego i elektronicznego.

Po upływie żywotności sprzętu lub gdy naprawa jest nieekonomiczna, urządzenie nie powinno być wyrzucane razem z odpadami gospodarstwa domowego. W celu właściwej utylizacji tego rodzaju odpadów, sprzęt powinien zostać dostarczony do wyznaczonych punktów odbioru zużytego sprzętu elektrycznego i elektronicznego, sprzęt powinien zostać przyjęty bez ponoszenia dodatkowych opłat. Prawidłowa utylizacja tego rodzaju odpadów, nie wpływa negatywnie na środowisko, zdrowie ludzi, pomaga zachować cenne zasoby naturalne w nienaruszonym stanie. Więcej informacji na temat utylizacji w Twojej okolicy tego rodzaju odpadów uzyskasz w najbliższej placówce urzędowej. Niewłaściwa utylizacja, składowanie odpadów, zgodnie z odpowiednimi przepisami podlega karze grzywny.

CZ – Copyright - autorská práva

Společnost MASTER SPORT s.r.o. si vyhrazuje veškerá autorská práva k obsahu tohoto návodu k použití. Autorské právo zakazuje reprodukci částí tohoto návodu nebo jako celku třetí stranou bez výslovného souhlasu společnosti MASTER SPORT s.r.o.. Společnost MASTER SPORT s.r.o. pro použití informací, obsažených v tomto návodu k použití nepřebírá žádnou odpovědnost za jakýkoli patent.

SK - Copyright - autorské práva

Spoločnosť MASTER SPORT s.r.o. si vyhradzuje všetky autorské práva k obsahu tohoto návodu na použitie. Autorské právo zakazuje reprodukciu častí tohto návodu alebo ako celku treťou stranou bez výslovného súhlasu spoločnosti MASTER SPORT s.r.o.. Spoločnosť MASTER SPORT s.r.o. pre použitie informácií obsiahnutých v tomto návode na použitie nepreberá žiadnu zodpovednosť za akýkoľvek patent.

PL - Copyright - prawo autorskie

Firma MASTER SPORT s.r.o. zastrzega sobie wszelkie prawa autorskie do treści niniejszej instrukcji obsługi. Prawo autorskie zabrania kopiowania treści instrukcji w części lub też w całości przez osoby trzecie bez wyraźnej zgody MASTER SPORT s.r.o.. Firma MASTER SPORT s.r.o. za korzystanie z informacji zawartych w niniejszej instrukcji obsługi nie ponosi odpowiedzialności za jakiegokolwiek patenty.



MASTER SPORT s.r.o.
Provozní 5560/1b
722 00 Ostrava – Třebovice
Czech Republic
reklamace@nejlevnejsisport.cz
www.nejlevnejsisport.cz

TRINET Corp, s. r. o.
Cesta do Rudiny 1098
024 01 Kysucké Nové Mesto
Slovakia
info@najlacnejsisport.sk
www.najlacnejsisport.sk

TRINET CORP sp. z o.o.
Wilkowicka 2
44-180 Toszek
Poland
info@najtanszysport.pl
www.najtanszysport.pl

